

伊藤美誠選手を支えるニッタクのギア

平成30年度全日本選手権大会 三冠2連覇

プラススタープレミアム ファスターク G-1 モリスト SP アコースティックカーボン

Nittaku®

伊藤 美誠(スターツ)

MIZUTANI JUN
バタフライ・
アドバイザー・スタッフ
水谷 隼

V70 進化が圧倒する。
DIGIMIX
ディグニクス

The King Is Back

平成30年度全日本卓球選手権大会 男子シングルス優勝

株式会社タマス 0120-600-731 butterfly.co.jp

**卓球で
夢を
かなえる**

TABLE TENNIS FOR YOU
卓球をあなたへ

2019年度 北海道卓球選手権大会

【マスターズの部】



- とき 2019年8月24日(土)～25日(日)
- ところ 余市町総合体育館

主催／北海道卓球連盟
 主管／後志卓球連盟（北海道卓球連盟後志支部）
 後援／余市町・余市町教育委員会・余市町体育協会

大会式次第

開 会 式

1. 開 会 宣 言
2. 優 勝 杯 返 還
3. 大 会 長 挨 拶
4. 歓 迎 の 言 葉
5. 北海道代表数について
6. 競 技 上 の 注 意
7. 選 手 宣 誓
8. 閉 会 宣 言

閉 会 式

1. 開 会 宣 言
2. 成 績 発 表
3. 表 彰
4. 大 会 長 挨 拶
5. 閉 会 宣 言

競 技 日 程

日 程		競 技 内 容
1 日目 8月24日(土)	7:30	開館
	8:15	練習終了
	8:30	開会式
	開会式 終了後	競技開始 ※男・女ダブルス、男・女ローゼブンティ(70歳以上)以上の部は決勝までを予定 ※男・女フィフティ(50歳以上)ローシックスティ(60歳以上)ハイシックスティ(65歳以上)の部は1回戦のみ
2 日目 8月25日(日)	7:30	開館
	8:15	練習終了
	8:30	開始式
	開始式 終了後	競技開始 ※男・女フォーティ(40歳以上)1回戦から決勝まで ※男・女フィフティ(50歳以上)ローシックスティ(60歳以上)ハイシックスティ(65歳以上)2回戦から決勝まで
		閉会式

※試合の進行状況により、競技日程を変更することがありますのでご了承願います。

大会役員

名誉大会長	北海道卓球連盟名誉会長	大長 記興
大会長	北海道卓球連盟会長	平 公夫
副大会長	北海道卓球連盟副会長	鈴木 文夫
	〃	小泉 和夫
	〃	宮嶋 衛次
	〃	遠藤 連
	〃	高瀬 善朗
	〃	沼田 義生
	〃	本多 司
	〃	千葉 賢市
顧問	小笠原 孝 森川 基嗣 松川 裕三 加納 利一 高木 宏壽 河村 耕作 吉川 敬造 (以上道卓連顧問) 高田 良作 (後志卓連顧問)	
参与	小笠原勇人 亀卦川正義 片平 厚 森田 雄次 三宅 正浩 野崎 幸博 吉本 隆文 三嶋 顕 田村 弘 矢野満喜雄 坂井 一郎 太田 和夫 新川 光男 三浦 敦吉 福澤 佳之 丹羽 幸夫 中田 芳治 佐藤 孝雄 (以上道卓連支部長) 田中 勝夫 佐々木秀男 石黒 雍央 高橋 俊彦 坂井 一郎 泊谷 次郎 原 一驤 百武 勝明 丹羽 幸夫 麦嶋 正弘 善部 政和 鈴木進太郎 斎藤 久士 大西 晃 中田 芳治 (以上道卓連参与) 前沢 一雪 川島 光一 (特別参与) 今井 忠則 松原 秀男 秋山 秀雄 (以上財政参与)	
総務	柳原 正明 梶下 博 北里 嘉則 鈴木 豊 上田 栄子 大西 雅文 井上 大介 小塚 秀馬 塙 文男 齋藤富美子 森 美香子 松田 正信 高橋 春雄 櫛引 文彦 星 将則 矢川 博康 松浦乃利江 佐々木達志 山本 茂 太田 信一 山本 満 萩原 敏彦 高橋 正生 櫻井 洋史 小田 央朗 林 良彦 松本 遊 小町 義幸 上村 秀一 経塚百合子 中坪 道夫 田中 誠一 櫻井 匠 金子 文夫 関川 幸	

競技役員

大会委員長	鈴木 文夫 (北海道卓球連盟副会長)
副委員長	野崎 幸博 (後志卓球連盟会長)
競技委員長	柳原 正明 (北海道卓球連盟理事長)
副委員長	善部 政和 (後志卓球連盟副会長)
審判長	北里 嘉則 (北海道卓球連盟副理事長)
副審判長	安富陽露美 (後志卓球連盟副理事長)
総務委員長	梶下 博 (北海道卓球連盟副理事長)
副委員長	木村 征二 (後志卓球連盟副会長)
進行委員長	猪股 純 (余市卓球協会理事長)
副委員長	秋山 秀也 (後志卓球連盟理事)
委員	大友 由紀 渡部千枝子 佐藤 美香 伊勢谷薫子 浅山 尚子
記録委員長	細山 俊樹 (後志卓球連盟理事長)
副委員長	山本 清隆 (後志卓球連盟監事)
委員	伊勢谷光司 西田京子 植田 智子
審判団長	杉野 学 (後志卓球連盟監事)
副団長	今野 健太 (余市卓球協会理事)
審判員	江口 重利 菱沼 登 田中 実 宮谷内秀樹 石見 重徳 米田 純希 梅津 秀樹 及川 英晃 鈴木 彰悟 柴田 拓紀 笹原 智也 今井 智也 小川 大祐 外崎 正佳 俱知安高校卓球部 岩内高校卓球部 余市紅志高校卓球部

競技上の注意

北海道卓球選手権大会 (マスターズの部フォーティ以上)
審判長 北里 嘉則

現行の日本卓球ルールを適用して実施する。

1. ルールの概要

- ・ 11本5ゲームマッチで行う。
- ・ ゲーム開始後10分経過した場合は促進ルールを適用する。但し、双方のポイント合計が18(9-9、10-8)以上に達した場合は、適用されない。(23.4.1)
- ・ ゲーム間の休憩時間は1分以内。
- ・ タオルの使用は6ポイント毎と最終ゲームのエンド交換時のみ。
- ・ サービスは、開始から打球までボールをレシーバーから隠してはならない。また、審判員が正規のサービスであることを確信できるよう行うことは、競技者の責任である。
- ・ 一振りの動作で明らかに2度打球した場合を除き、ほぼ同時に2本の指や指とラケットに当たった場合はダブルヒットとは判定しない。(23.4.1)
- ・ ポイントが決定した後は、速やかに次のサービスあるいはレシーブの態勢をとり、競技時間の遅延を避けること。

2. ボール、ラバー、ラケットについて

- ・ ラバーはラケット本体よりも大きかったり小さかったりしないこと。公認マーク・メーカー商標・ロゴなどはグリップに最も近い場所にはっきり見えるように貼らなければならない。
- ・ ゲーム中にラケットを破損した場合は、スペアラケットか競技領域内で手渡されたもので直ちにプレーを再開すること。
- ・ ラケットはJTTA、ラバーはJTTA、ITTFの公認マークがないものを使用する場合は、予め審判長の許可を受けること。
- ・ 試合中のインターバルでは、ラケットはテーブルの上に置くこと。
- ・ 公認の接着剤とシート以外の使用は認められない。試合終了後のラケット検査において不正が判明した場合はその試合は負けとなり、試合前の検査で判明した場合は別のラケットで試合すること。

3. 競技服装

- ・ ゼッケンは2019年度JTTA指定のものを使用すること。
- ・ 競技服装はJTTA公認ワッペンが付いたものであること。競技用シャツ(袖・襟を除く)、シヨーツまたはスカートの主たる色は使用するボールの色と明らかに違う色でなければならない。(27.9.1適用開始)
- ・ ヘアバンド・リストバンド・スパッツは着用できるが、JTTA指定業者以外のマークが見えることは認められない。
- ・ 肘・膝より長いアンダーウェアは着用できない。但し容認するに足る事由がある者は予め審判長に申し出て判断を仰ぐこと。

4. アドバイスはラリー中を除いていつでも受けることができる。

- 5. 準々決勝からはタイムアウト制が適用となる。要求は監督よりも選手からが優先される。
- 6. ランダムにラケットコントロール検査を行う場合がある。
- 7. 全種目ともトーナメント戦とし、試合開始のみ審判を配置する。次試合から敗者審判とする。但し、準々決勝からは公認審判員を配置する。

相互審判・敗者審判の手引き

1. 競技開始前

- ・ 選手確認 ゼッケン着用の確認と共に、対戦表との照合。
- ・ ユニフォーム確認 (公財)日本卓球協会公認用具指定業者のもので公認ワッペンが付いているか。主たる色は使用するボールの色と明らかに違う色であるか。
- ・ ラケット確認 ラケットはJTTA、ラバーはJTTAかITTFから公認されているか。ラバーのはみ出しや欠損はないか、平坦であるか等。
- ・ ボール選択 要求が異なる場合は、拳により決定。
- ・ サービス・レシーブ・エンド選択の拳
- ・ 開始前の練習時間計測(2分以内)。

2. 競技中

- ・ 開始時の宣告 ファーストゲーム ○○ トゥ サーブ ラブオール (ボールは宣告の前にサーバーに渡す)
- ・ 時間計測 1ゲーム毎に計測する。開始後10分経過した場合は促進ルールが適用され、そのマッチ終了まで継続する。但し、10分経過時に双方の得点合計が18点(9-9、10-8)以上の場合は適用されない。促進ルール適用の場合は、本部にストロークカウンターを要請する。
- ・ カウントコール ポイント決定後直ちに宣告(選手に聞こえるように)。
- ・ レット・ストップ 選手に聞こえるように宣告し、同時に右手を頭上に高く上げる。
- ・ 競技の継続性を促す タオル使用時やポイントの合間が長引かないようにする。
- ・ サービス確認 オープンハンドであるか、台より下がっていないか、16cm以上ほぼ真上に投げ上げているか、落下途中で打球しているか、打球点が台上でないか、レシーバーから見えているか、等。
- ・ ゲーム終了宣告 (ポイントジェスチャーと共に)11-X。
ゲーム トゥ ○○ (勝者側に腕を伸ばす)。
- ・ ゲーム間の計測 1分以内。超過する前にタイム宣告。
- ・ マッチ終了宣告 (ポイントジェスチャーと共に)11-X。
ゲーム アンド マッチ トゥ ○○。(勝者側に腕を伸ばす)。

【ハンドシグナル】

1. 1人審判の場合

カウント器を持ちながらの場合、開始時のサーバーと主にレット、必要なときにサーバーや勝者。

2. 2人審判の場合

主審～開始時のサーバー、ポイント、レット、勝者など。
副審～ネット、ストップ、副審側のサイドの判定。

【時間計測】 練習1分、ゲーム10分、ゲーム間1分

【主審ポイント】

【主審レット】

【副審ネット・ストップ】



栄光のあと (No.1)

※北海道卓球選手権大会(北海道卓球選手権大会「マスターズ」の部)は、第31回の平成9年までは北海道社会人卓球選手権大会・年齢別の部として開催。

種目	回数	開催地	北海道卓球選手権大会									
			シングルス		ダブルス		サーティ		フォーティ		ファイファイ	
年度	男子	女子	男子	女子	男子	女子	男子	女子	男子	女子		
第1回	大橋	中野	太田・小山内	中野	吉本	山田	山田	山田	山田	山田		
第2回	大橋	中野	太田・小山内	中野	吉本	山田	山田	山田	山田	山田		
第3回	大橋	中野	太田・小山内	中野	吉本	山田	山田	山田	山田	山田		
第4回	大橋	中野	太田・小山内	中野	吉本	山田	山田	山田	山田	山田		
第5回	大橋	中野	太田・小山内	中野	吉本	山田	山田	山田	山田	山田		
第6回	大橋	中野	太田・小山内	中野	吉本	山田	山田	山田	山田	山田		
第7回	大橋	中野	太田・小山内	中野	吉本	山田	山田	山田	山田	山田		
第8回	大橋	中野	太田・小山内	中野	吉本	山田	山田	山田	山田	山田		
第9回	大橋	中野	太田・小山内	中野	吉本	山田	山田	山田	山田	山田		
第10回	大橋	中野	太田・小山内	中野	吉本	山田	山田	山田	山田	山田		
第11回	大橋	中野	太田・小山内	中野	吉本	山田	山田	山田	山田	山田		
第12回	大橋	中野	太田・小山内	中野	吉本	山田	山田	山田	山田	山田		
第13回	大橋	中野	太田・小山内	中野	吉本	山田	山田	山田	山田	山田		
第14回	大橋	中野	太田・小山内	中野	吉本	山田	山田	山田	山田	山田		
第15回	大橋	中野	太田・小山内	中野	吉本	山田	山田	山田	山田	山田		
第16回	大橋	中野	太田・小山内	中野	吉本	山田	山田	山田	山田	山田		
第17回	大橋	中野	太田・小山内	中野	吉本	山田	山田	山田	山田	山田		
第18回	大橋	中野	太田・小山内	中野	吉本	山田	山田	山田	山田	山田		
第19回	大橋	中野	太田・小山内	中野	吉本	山田	山田	山田	山田	山田		
第20回	大橋	中野	太田・小山内	中野	吉本	山田	山田	山田	山田	山田		
第21回	大橋	中野	太田・小山内	中野	吉本	山田	山田	山田	山田	山田		
第22回	大橋	中野	太田・小山内	中野	吉本	山田	山田	山田	山田	山田		
第23回	大橋	中野	太田・小山内	中野	吉本	山田	山田	山田	山田	山田		
第24回	大橋	中野	太田・小山内	中野	吉本	山田	山田	山田	山田	山田		
第25回	大橋	中野	太田・小山内	中野	吉本	山田	山田	山田	山田	山田		
第26回	大橋	中野	太田・小山内	中野	吉本	山田	山田	山田	山田	山田		
第27回	大橋	中野	太田・小山内	中野	吉本	山田	山田	山田	山田	山田		
第28回	大橋	中野	太田・小山内	中野	吉本	山田	山田	山田	山田	山田		
第29回	大橋	中野	太田・小山内	中野	吉本	山田	山田	山田	山田	山田		
第30回	大橋	中野	太田・小山内	中野	吉本	山田	山田	山田	山田	山田		
第31回	大橋	中野	太田・小山内	中野	吉本	山田	山田	山田	山田	山田		
第32回	大橋	中野	太田・小山内	中野	吉本	山田	山田	山田	山田	山田		
第33回	大橋	中野	太田・小山内	中野	吉本	山田	山田	山田	山田	山田		
第34回	大橋	中野	太田・小山内	中野	吉本	山田	山田	山田	山田	山田		
第35回	大橋	中野	太田・小山内	中野	吉本	山田	山田	山田	山田	山田		
第36回	大橋	中野	太田・小山内	中野	吉本	山田	山田	山田	山田	山田		
第37回	大橋	中野	太田・小山内	中野	吉本	山田	山田	山田	山田	山田		
第38回	大橋	中野	太田・小山内	中野	吉本	山田	山田	山田	山田	山田		
第39回	大橋	中野	太田・小山内	中野	吉本	山田	山田	山田	山田	山田		
第40回	大橋	中野	太田・小山内	中野	吉本	山田	山田	山田	山田	山田		
第41回	大橋	中野	太田・小山内	中野	吉本	山田	山田	山田	山田	山田		
第42回	大橋	中野	太田・小山内	中野	吉本	山田	山田	山田	山田	山田		
第43回	大橋	中野	太田・小山内	中野	吉本	山田	山田	山田	山田	山田		
第44回	大橋	中野	太田・小山内	中野	吉本	山田	山田	山田	山田	山田		
第45回	大橋	中野	太田・小山内	中野	吉本	山田	山田	山田	山田	山田		
第46回	大橋	中野	太田・小山内	中野	吉本	山田	山田	山田	山田	山田		
第47回	大橋	中野	太田・小山内	中野	吉本	山田	山田	山田	山田	山田		
第48回	大橋	中野	太田・小山内	中野	吉本	山田	山田	山田	山田	山田		
第49回	大橋	中野	太田・小山内	中野	吉本	山田	山田	山田	山田	山田		
第50回	大橋	中野	太田・小山内	中野	吉本	山田	山田	山田	山田	山田		

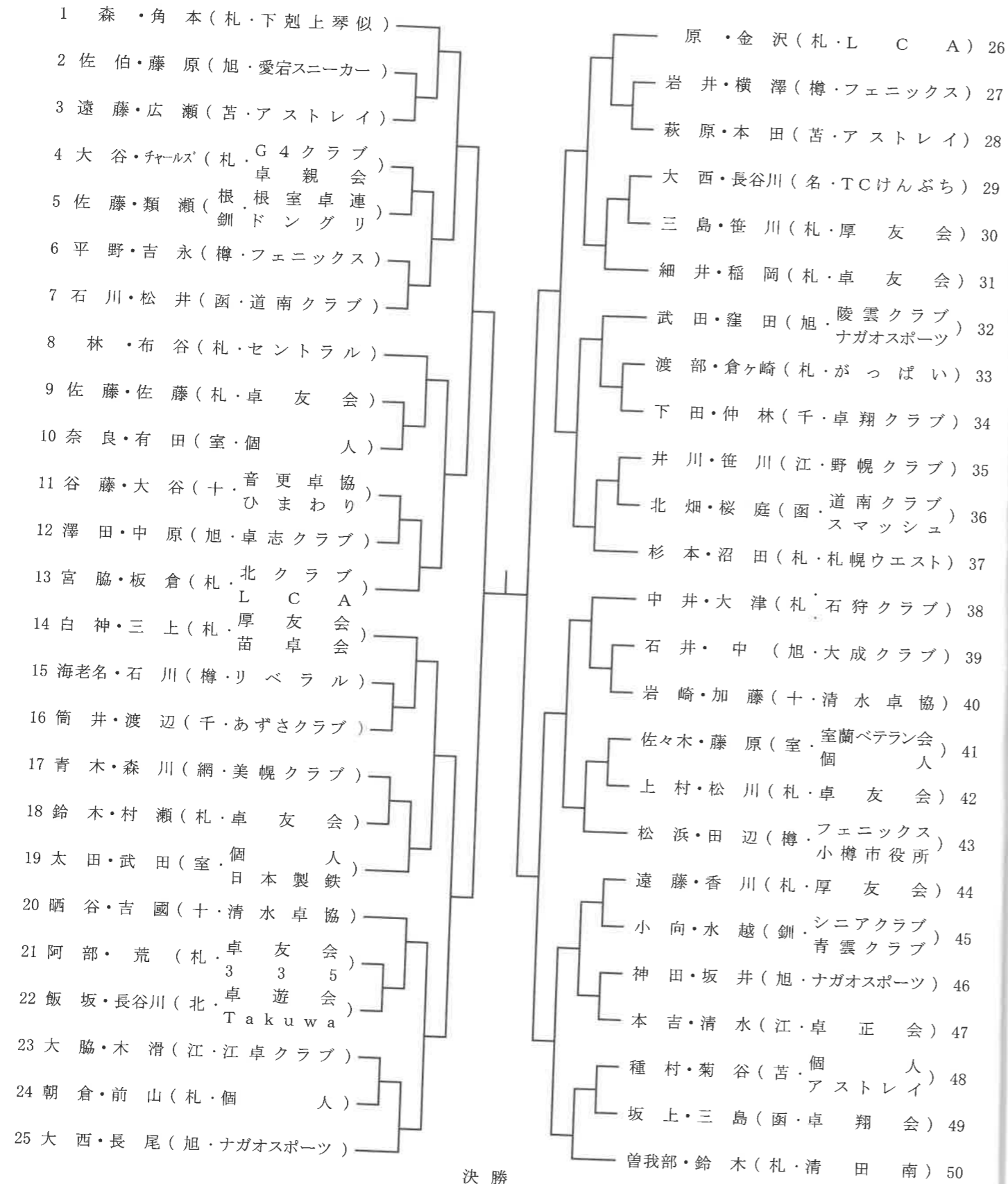
栄光のあと (No.2)

種目	回数	開催地	北海道卓球選手権大会									
			シングルス		ダブルス		サーティ		フォーティ		ファイファイ	
年度	男子	女子	男子	女子	男子	女子	男子	女子	男子	女子		
第28回	大橋	中野	太田・小山内	中野	吉本	山田	山田	山田	山田	山田		
第29回	大橋	中野	太田・小山内	中野	吉本	山田	山田	山田	山田	山田		
第30回	大橋	中野	太田・小山内	中野	吉本	山田	山田	山田	山田	山田		
第31回	大橋	中野	太田・小山内	中野	吉本	山田	山田	山田	山田	山田		
第32回	大橋	中野	太田・小山内	中野	吉本	山田	山田	山田	山田	山田		
第33回	大橋	中野	太田・小山内	中野	吉本	山田	山田	山田	山田	山田		
第34回	大橋	中野	太田・小山内	中野	吉本	山田	山田	山田	山田	山田		
第35回	大橋	中野	太田・小山内	中野	吉本	山田	山田	山田	山田	山田		
第36回	大橋	中野	太田・小山内	中野	吉本	山田	山田	山田	山田	山田		
第37回	大橋	中野	太田・小山内	中野	吉本	山田	山田	山田	山田	山田		
第38回	大橋	中野	太田・小山内	中野	吉本	山田	山田	山田	山田	山田		
第39回	大橋	中野	太田・小山内	中野	吉本	山田	山田	山田	山田	山田		
第40回	大橋	中野	太田・小山内	中野	吉本	山田	山田	山田	山田	山田		
第41回	大橋	中野	太田・小山内	中野	吉本	山田	山田	山田	山田	山田		
第42回	大橋	中野	太田・小山内	中野	吉本	山田	山田	山田	山田	山田		
第43回	大橋	中野	太田・小山内	中野	吉本	山田	山田	山田	山田	山田		
第44回	大橋	中野	太田・小山内	中野	吉本	山田	山田	山田	山田	山田		
第45回	大橋	中野	太田・小山内	中野	吉本	山田	山田	山田	山田	山田		
第46回	大橋	中野	太田・小山内	中野	吉本	山田	山田	山田	山田	山田		
第47回	大橋	中野	太田・小山内	中野	吉本	山田	山田	山田	山田	山田		
第48回	大橋	中野	太田・小山内	中野	吉本	山田	山田	山田	山田	山田		
第49回	大橋	中野	太田・小山内	中野	吉本	山田	山田	山田	山田	山田		
第50回	大橋	中野	太田・小山内	中野	吉本	山田	山田	山田	山田	山田		

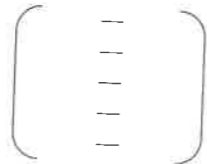
男子119歳以下ダブルス

1 山田・日比野 (札・アスティード)	浄野・伏見 (滝・ライジング)	27
2 仲上・元嶋 (十・幕別卓協)	矢口・小林 (千歳卓研)	28
3 高村・高松 (岩・プログレス)	川口・前山 (札・卓球ラボミノ)	29
4 星野・高橋 (札・パールスター)	小澤・三浦 (札・アストールクラブ)	30
5 小松原・小川 (旭・good speed)	出口・阿部 (十・幕別卓協)	31
6 高柳・豊田 (札・w i l l)	須藤・古瀬 (後・余市卓協)	32
7 高橋・庄司 (紋・遠軽クラブ)	佐藤・梅田 (函・スマッシュ)	33
8 池本・増田 (根・中標津卓協)	森・竹島 (札・liver pool)	34
9 舟渡・二階堂 (十・芽室卓協)	楠野・高橋 (十・足寄卓連)	35
10 山野川・内田 (札・清水卓協)	加藤・坂 (岩・プログレス)	36
11 加藤・網川 (札・G4クラブ)	佐々木・染川 (札・パールスター)	37
12 伊勢・濱谷 (函・函館卓翔会)	五十嵐・佐々木 (江・大麻クラブ)	38
13 熊谷・佐々木 (室・苦フリーダム)	三島・須藤 (旭・翔くんと仲間達)	39
14 長畑・中野 (十・幕別卓協)	飯田・佐々木 (釧・サザニクロス)	40
15 相原・古澤 (千・恵緑会)	窪野・小林 (日・富川クラブ)	41
16 石川・長岡 (札・石狩クラブ)	見延・古賀 (札・石狩クラブ)	42
17 宮道・細矢 (室・N T C)	大野・新津 (十・芽室卓協)	43
18 加賀美・佐藤 (旭・パパス&パパス)	松井・竹之内 (紋・遠軽クラブ)	44
19 仁尾・新山 (札・ナガオスポーツ)	秋林・原岡 (札・健卓会)	45
20 作田・渡部 (樽・小樽市役所)	藤田・越智 (北・K-ウィング)	46
21 片山・九尾 (札・卓球ラボミノ)	伏黒・浜野 (札・パールスター)	47
22 佐々間・大塚 (札・アスティード)	佐々木・堀川 (函・チーム一本木)	48
23 西村・山口 (岩・長沼卓連)	信田・市原 (札・ひびのペイント)	49
24 小田島・山口 (十・芽室卓協)	三室・佐藤 (十・幕別卓協)	50
25 平岡・佐藤 (札・札幌ユイネット)	小畑・宮崎 (旭・good speed)	51
26 大森・小松 (札・アストールクラブ)	星野・大浦 (札・スポキタ)	52

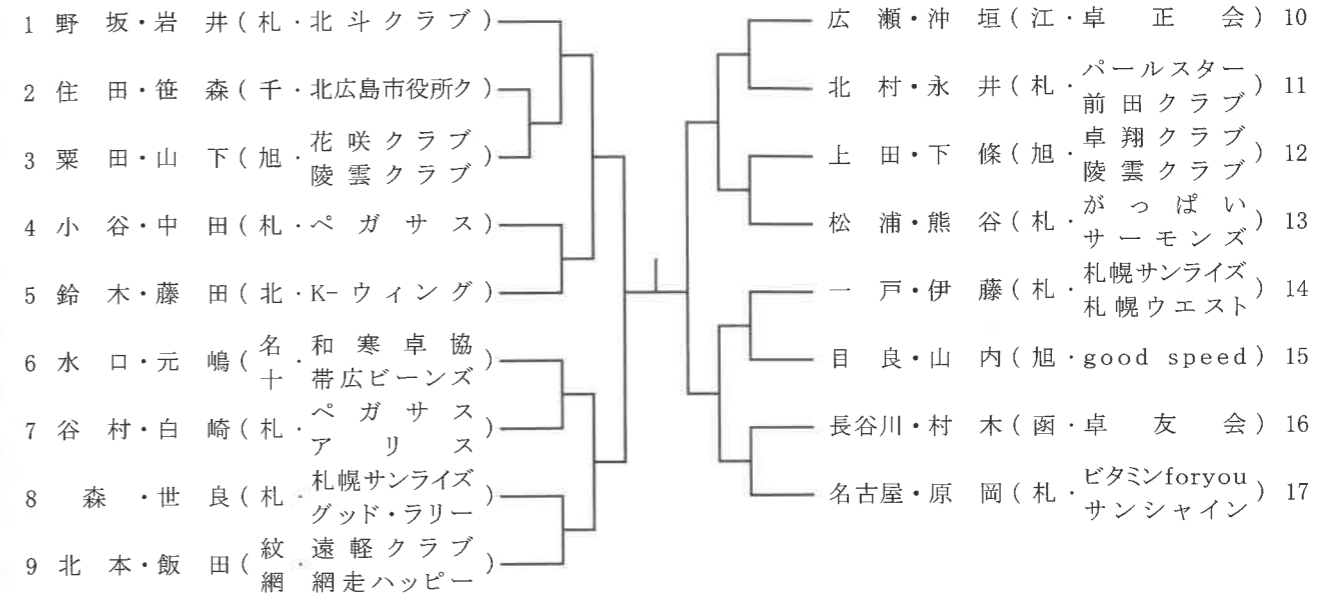
男子ダブルス120歳以上



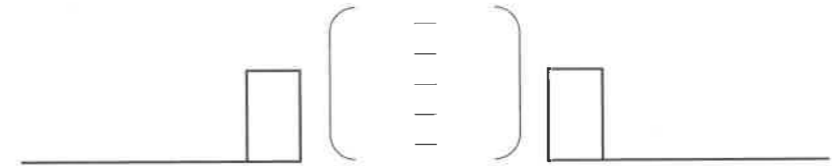
決勝



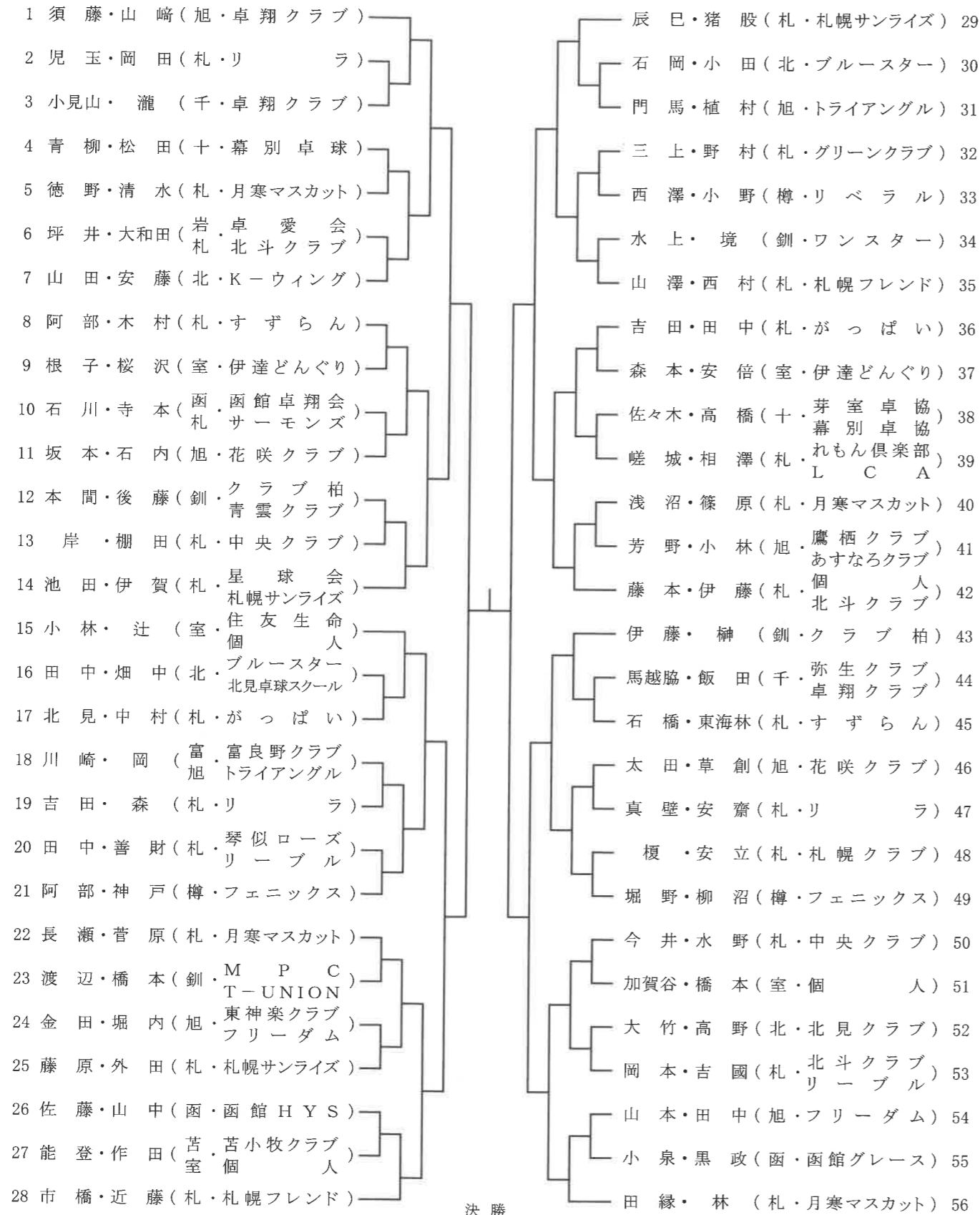
女子119歳以下ダブルス



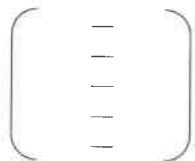
決勝



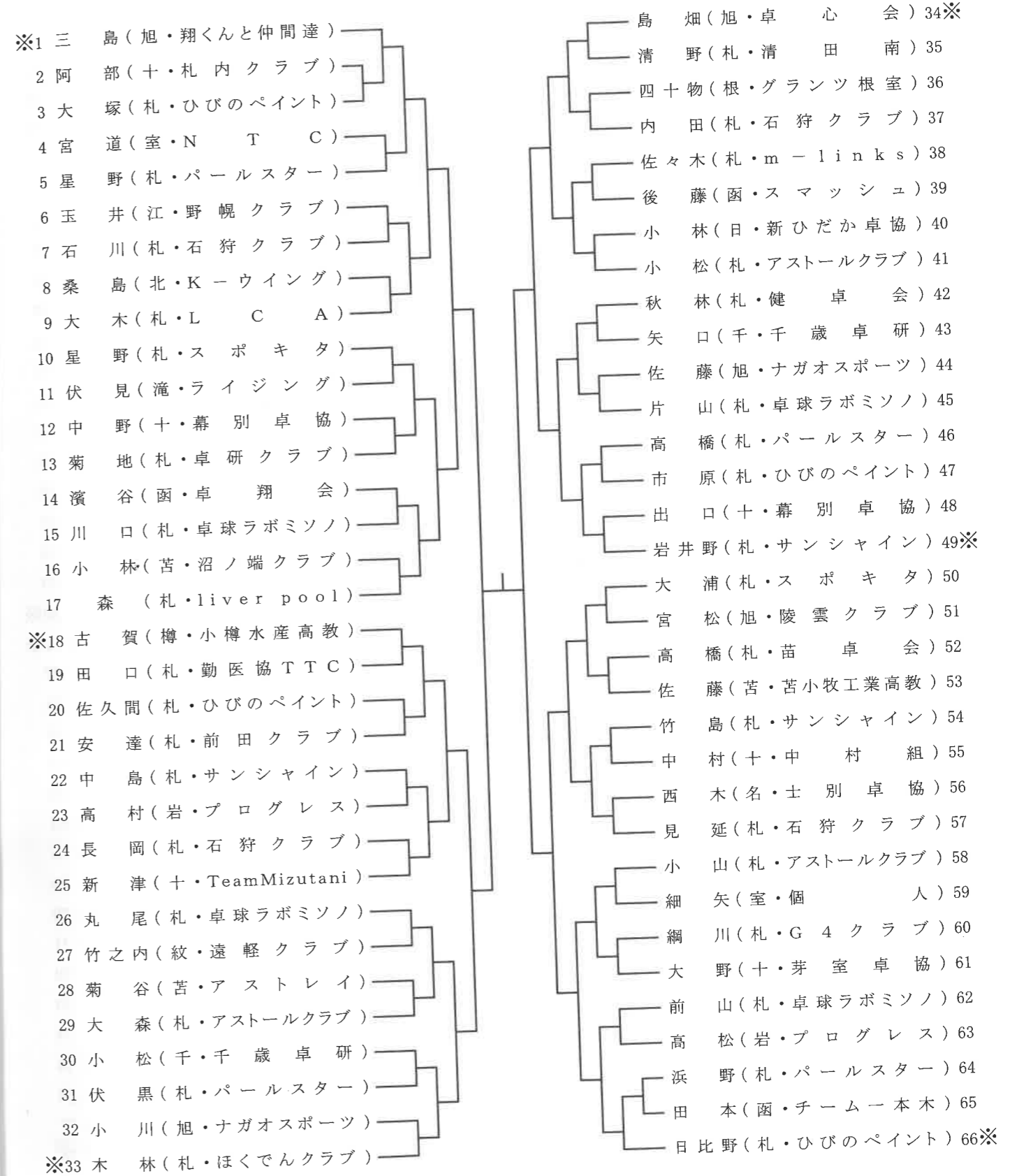
女子120歳以上ダブルス



決勝



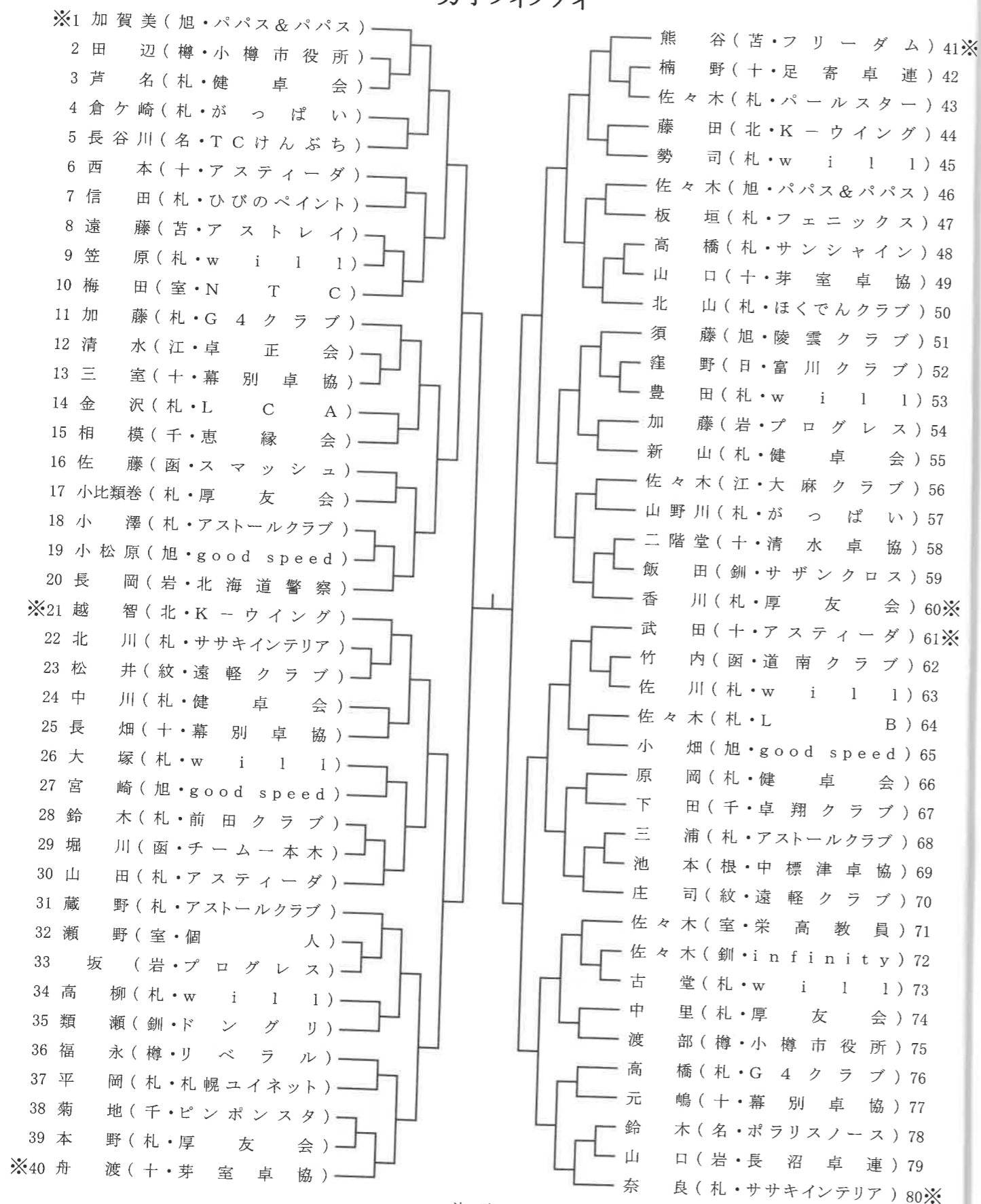
男子フォーティ



決勝

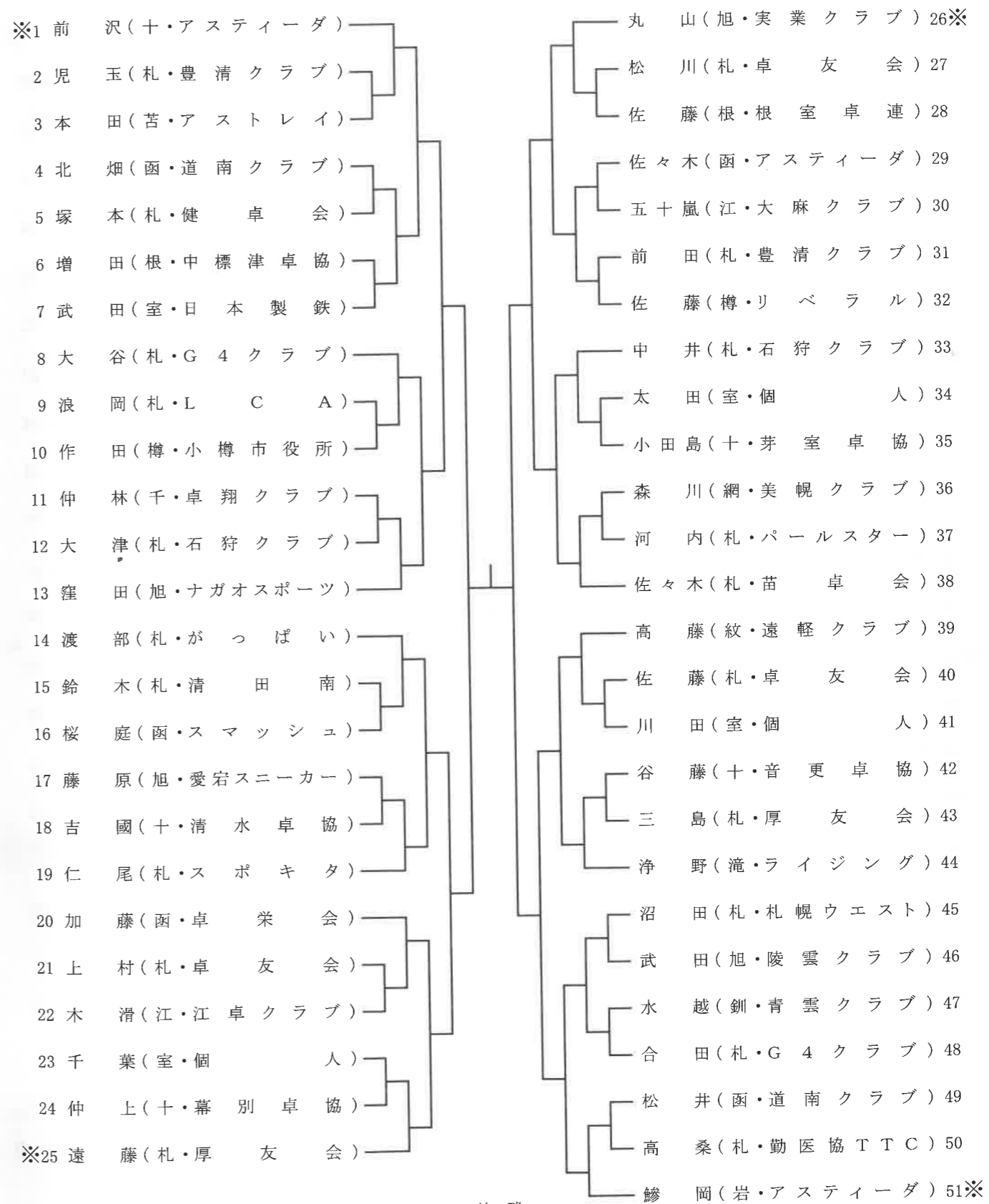


男子フィフティ



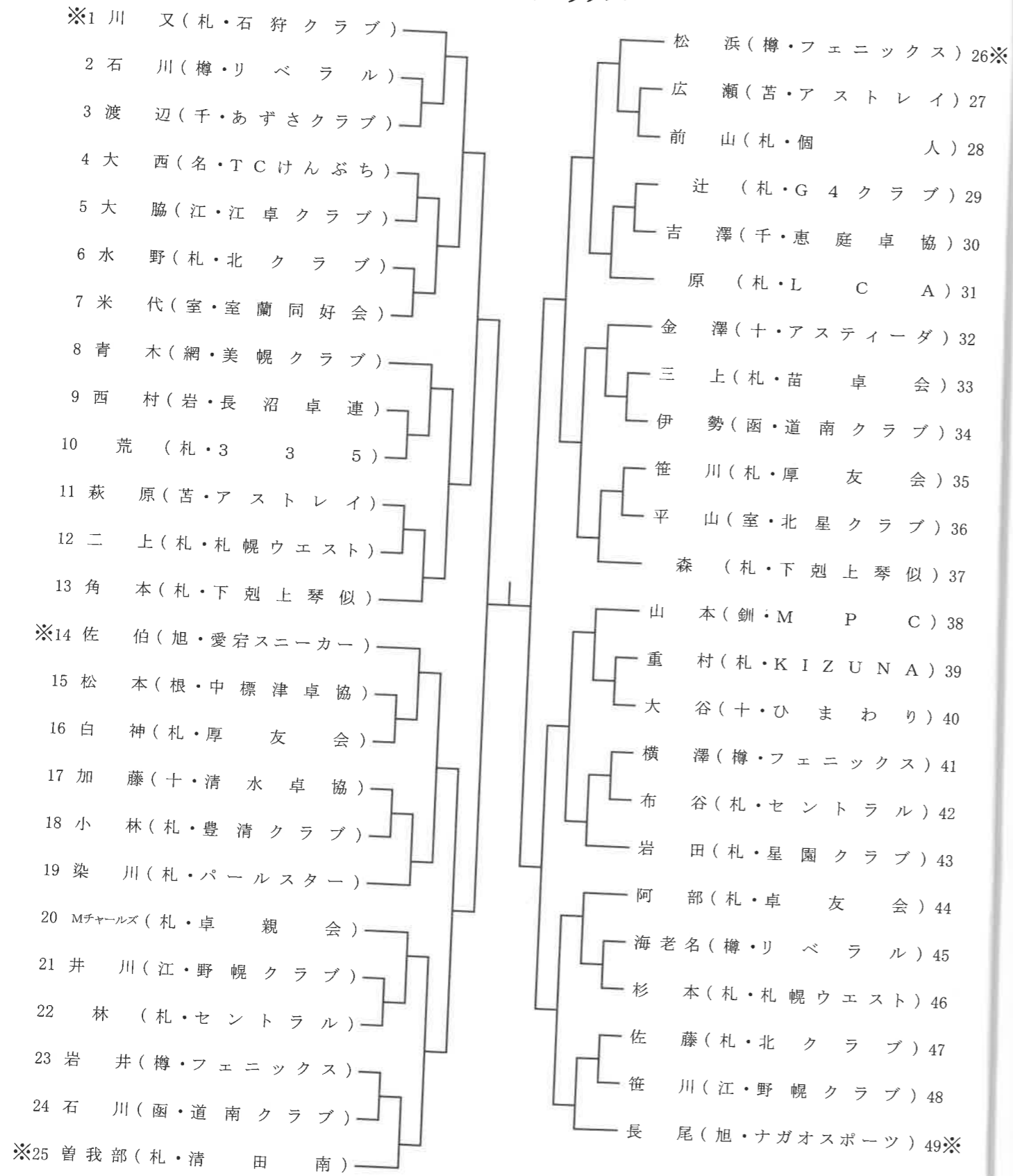
決勝

男子ローシックス

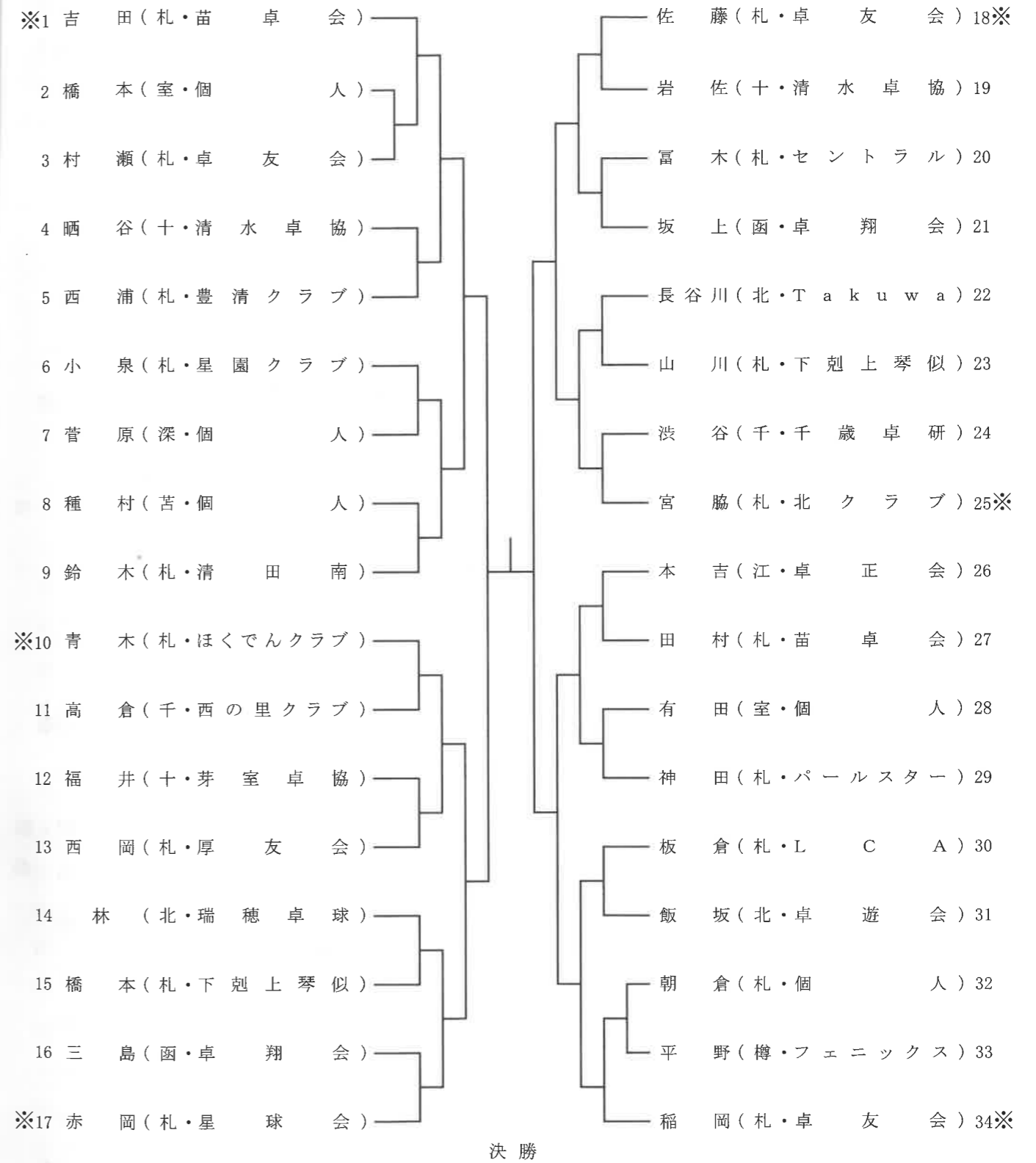


決勝

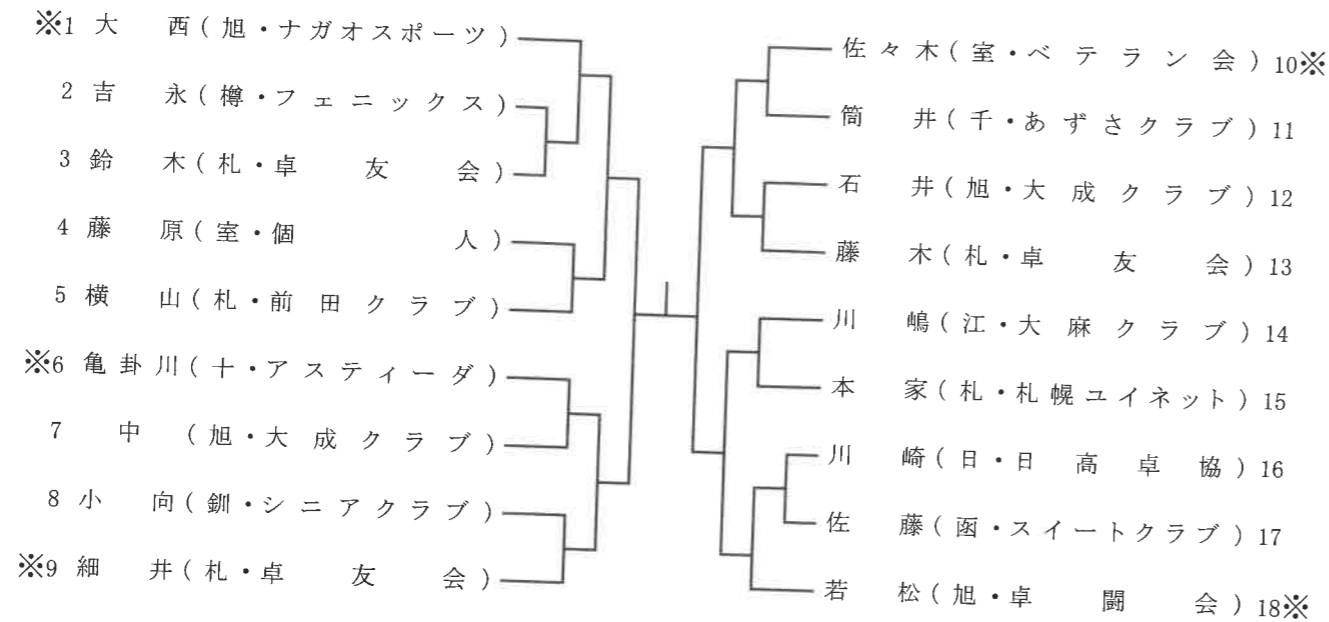
男子ハイシックス



男子ローセブンティ



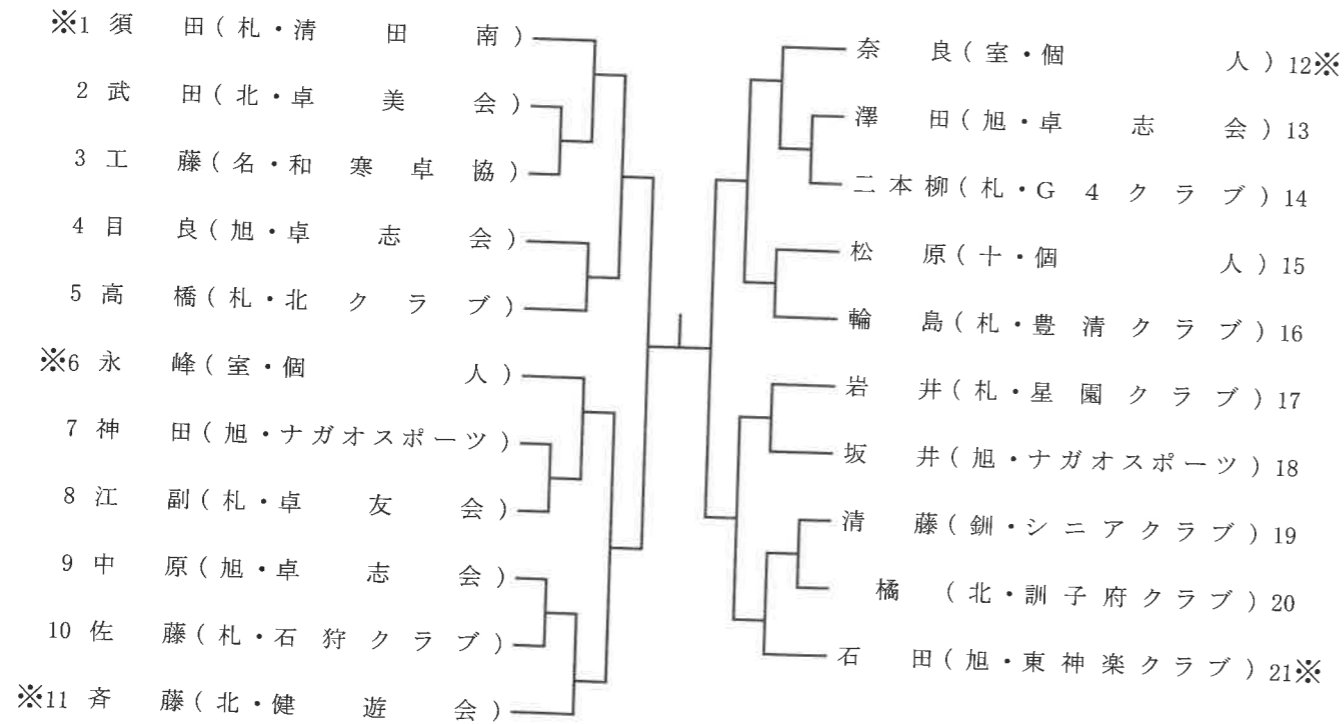
男子ハイセブンティ



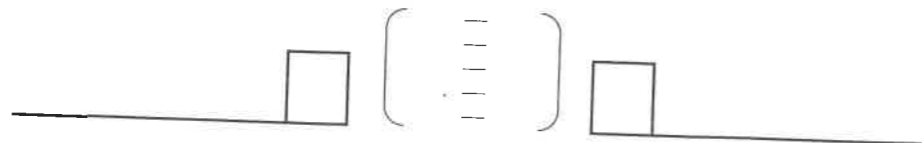
決勝



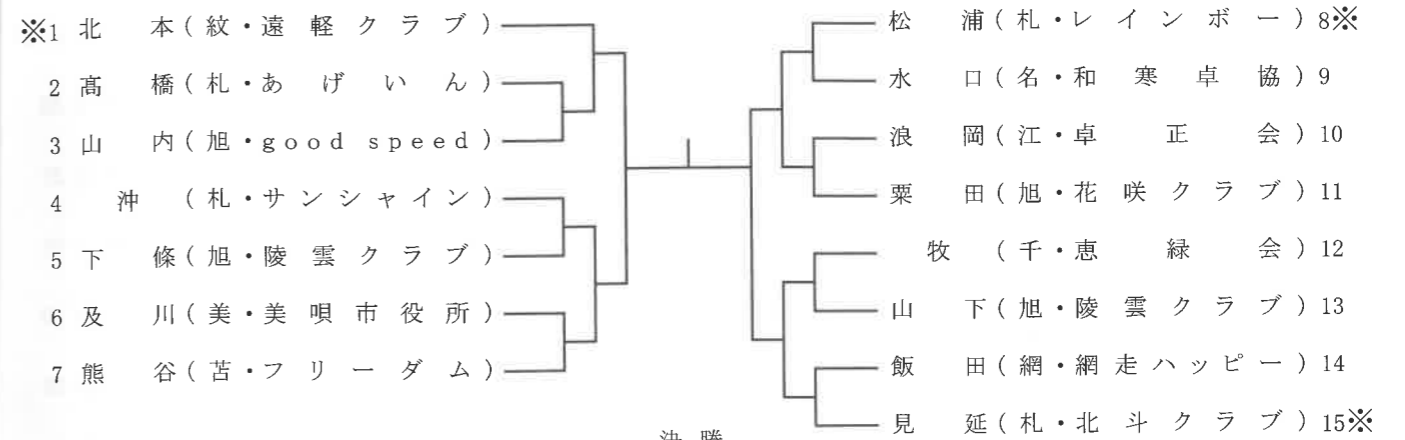
男子エイティ



決勝



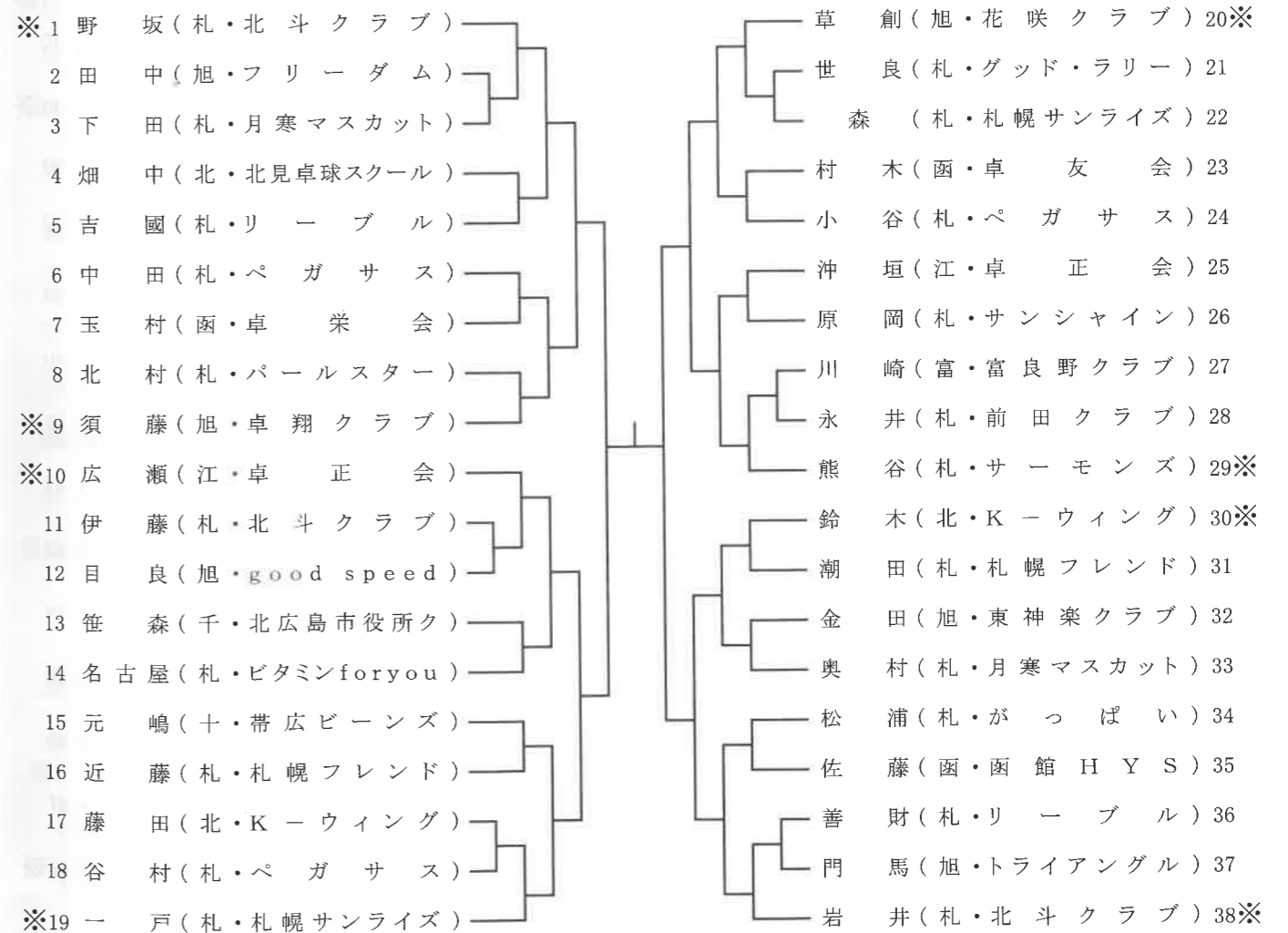
女子フォーティ



決勝



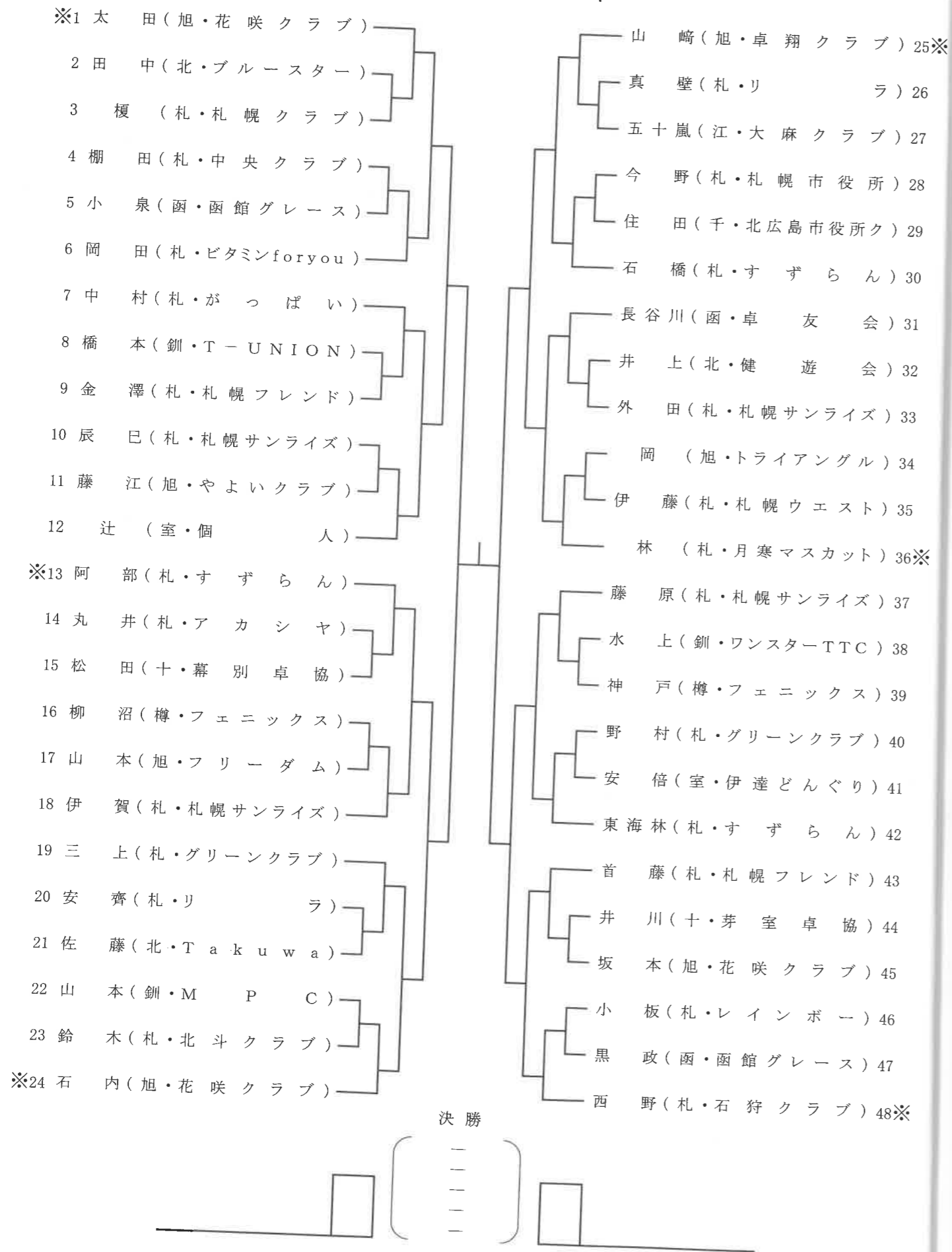
女子フィフティ



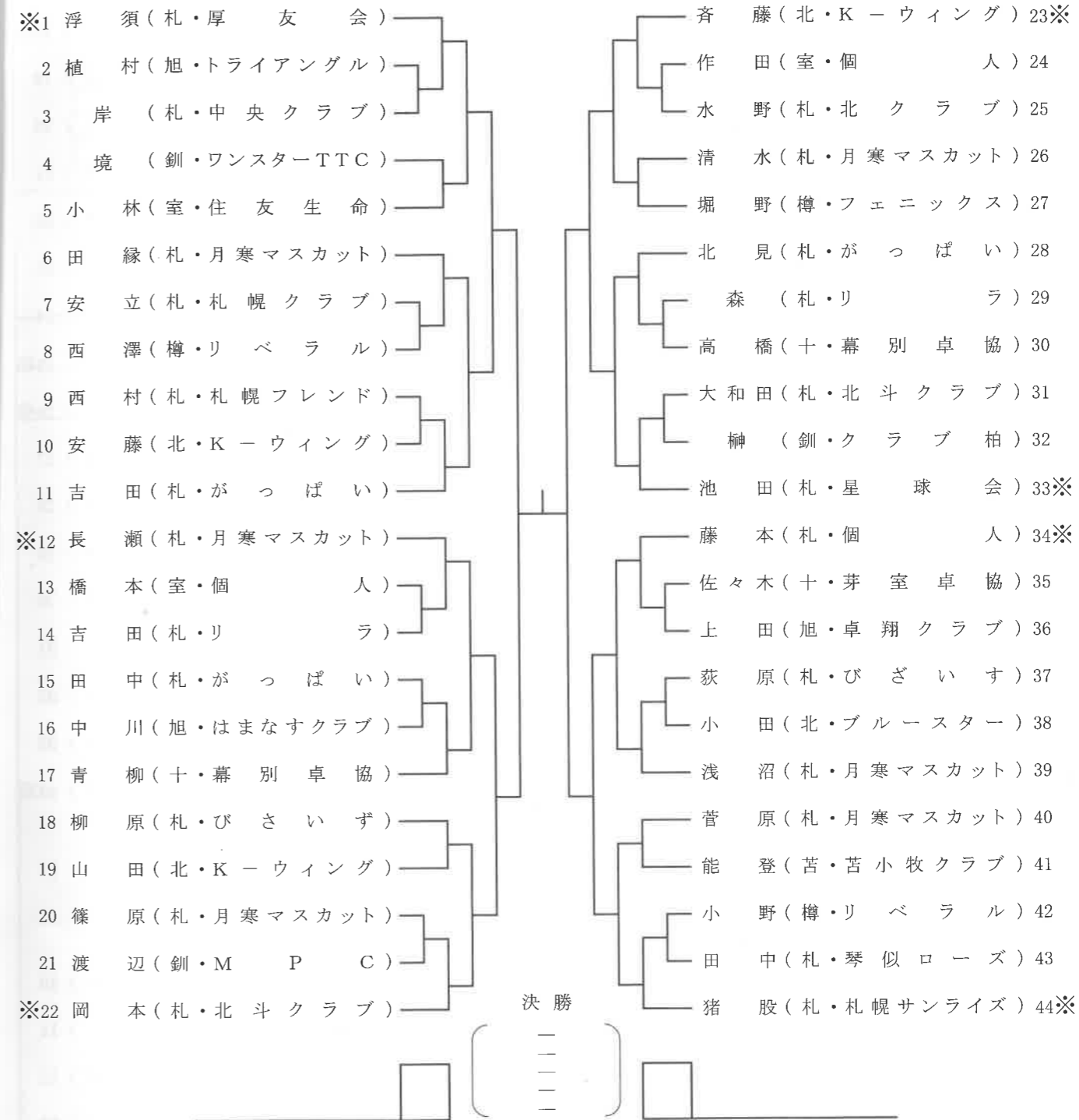
決勝



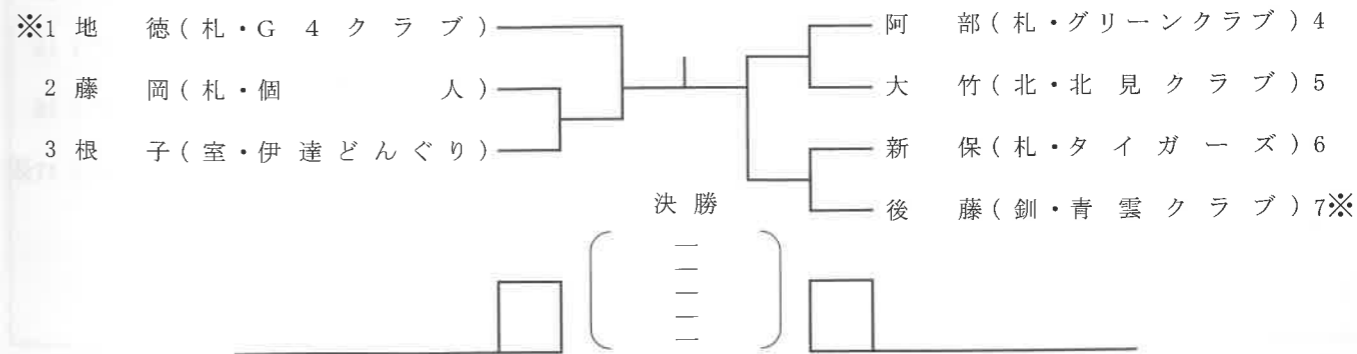
女子ローシックスティ



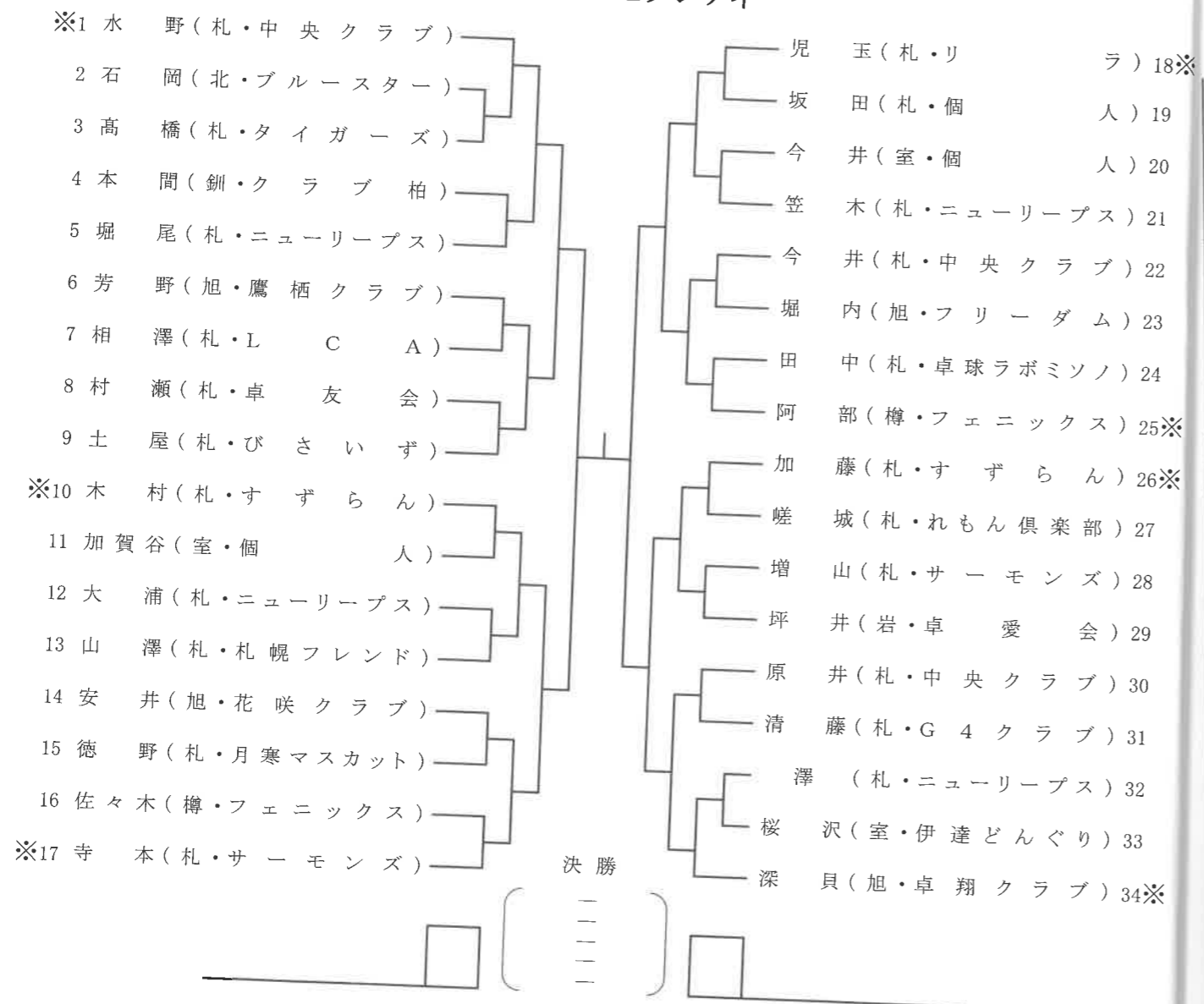
女子ハイシックスティ



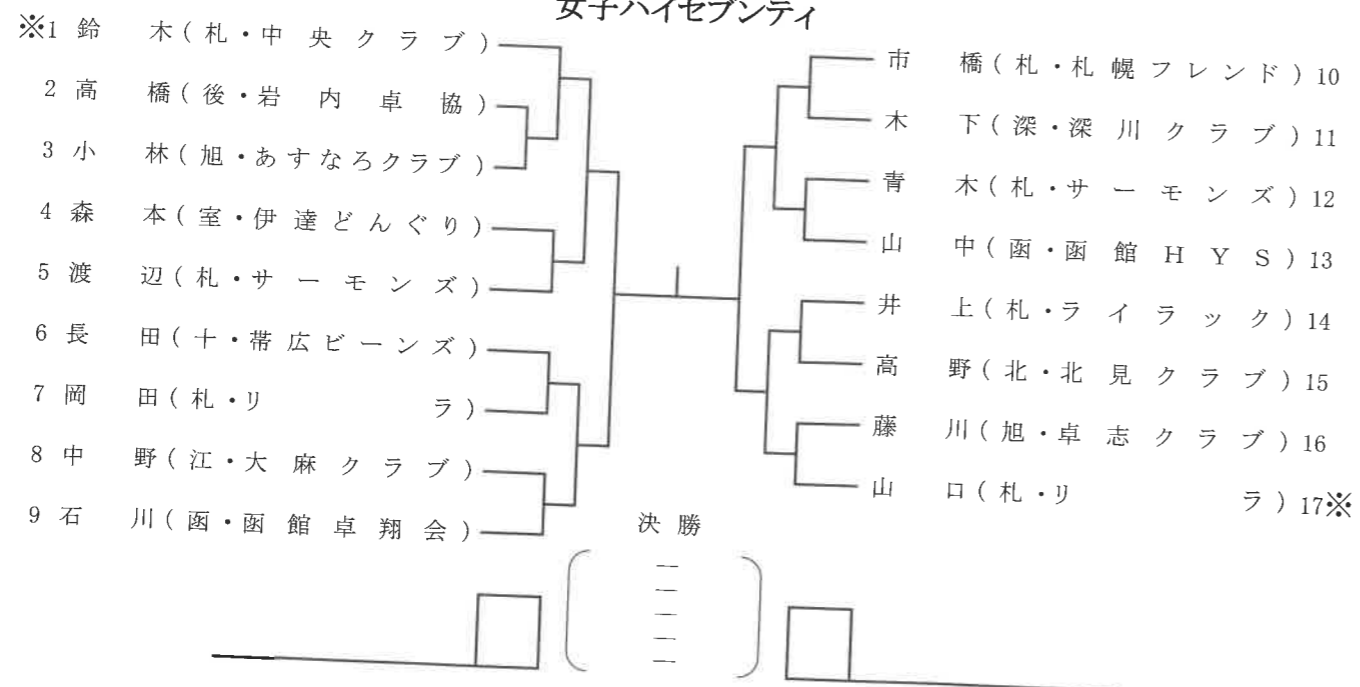
女子エイティ



女子ローセブンティ



女子ハイセブンティ



会場案内図

