

平成30年度

札幌社会人卓球選手権大会
札幌卓球選手権大会(マスターズの部)
兼全道大会予選会

日時 平成30年 5月12日(土) 午前 9時より
場所 札幌市西区体育館(ダブルス)

日時 平成30年 5月13日(日) 午前 9時より
場所 札幌市西区体育館(シングルス)

塗装のことなら何でもおまかせ下さい。

電話一本でペインティングアドバイザーが訪問します。

創業84周年



株式
会社

日比野塗装商会

代表取締役会長 日比野多賀治 080-4049-4777

代表取締役社長 日比野 哲也 090-5952-5835

〒064-0810 札幌市中央区南10条西6丁目6-34 (TEL 011-511-5958 FAX 011-511-5985)

Email: hibino5958@gmail.com

札幌卓球連盟

(事務所 531-9571)

大会役員

大会長 平 公夫
 副大会長 高木 宏壽 鈴木 文夫 柳原 正明 河村 耕作 権平 洋美 小泉 和夫
 顧問 松川 裕三 寺地津久志 黒澤 芳子 坂 知子 原 一驥 加納 利一
 白鳥 崇夫
 参与 加藤 明史
 監事 染川 幸裕 星 哲夫

競技役員

競技委員長 梶下 博
 競技副委員長 北里 嘉則 上田 栄子 鈴木 豊 井上 大介 小塚 秀馬
 審判長 上田 栄子
 大会主任 森 美香子
 (A)森 美香子 (B)塙 文男 (C)谷口 政嘉 (D)矢川 博康
 (高)井上 大介 (中)南葉 忠志 (小)二上 雅一

大会委員 (A)村山 貴人 飯田 知輝 木下 博嗣 高橋 栄二 沼 亮太郎 三上美津子
 信田 真美 佐伯 友美 千田果桜未 (大)吉買 あみ

(B)大谷 愉 江藤 卓 川崎 徹 市原多一郎 菊地 洋志 齋藤富美子
 清水 明子 北川真由美 菅野 歩美 (大)齋藤 勇樹

(C)下田 真之 佐藤 史 佐々木 始 紺野 翔太 須山 高至 斉藤 晴美
 松浦乃利江 江口 睦子 新田由紀子 (大)山元 健太 (大)佐藤 想起

(D)高橋 春雄 高橋 長雄 大倉 慎也 香川 浩幸 相良 泰徳 朝見 章
 吉國 弥生 田村 望 阿部 昌子 下田 順子 (大)鈴木 瑠人

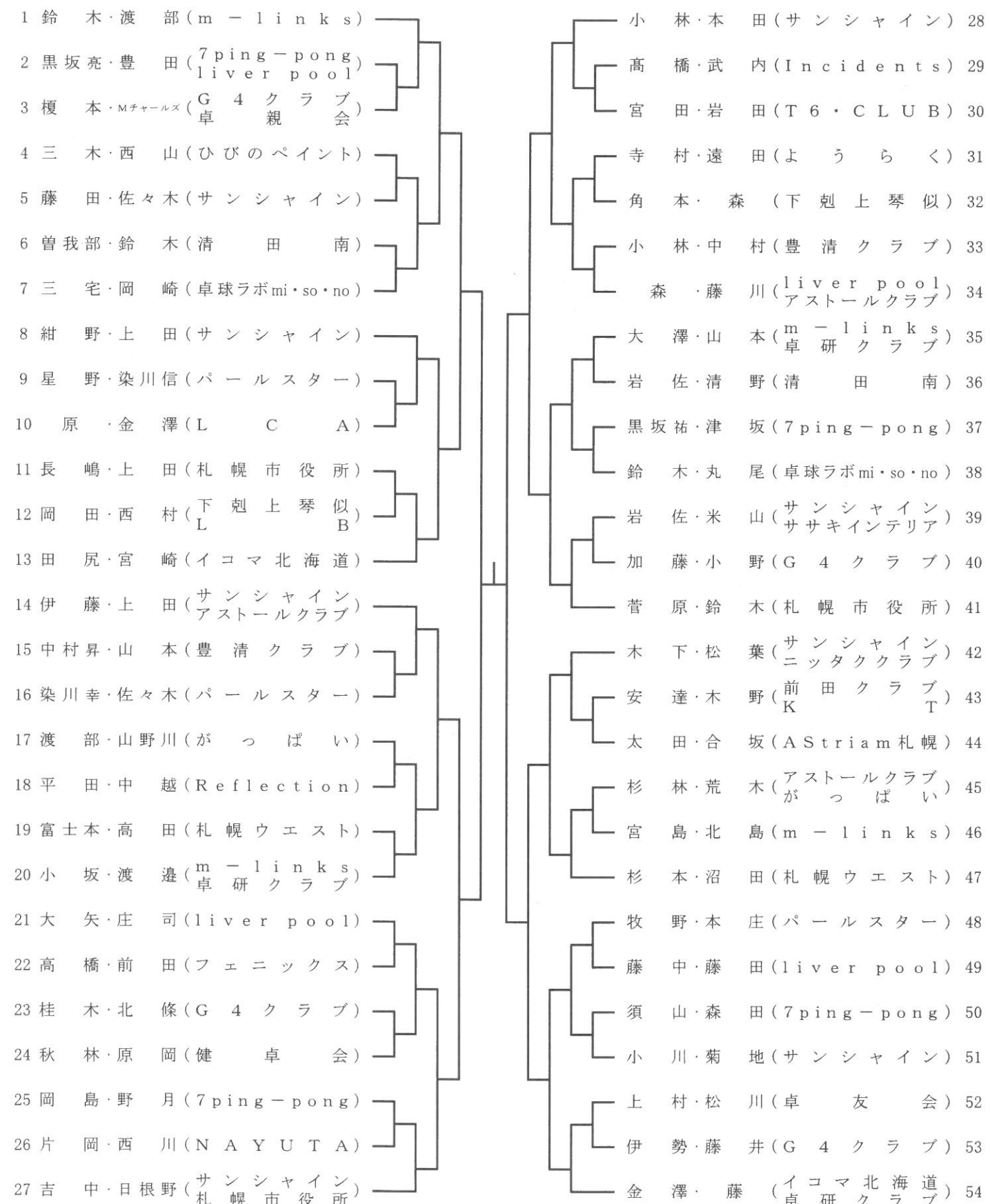
(高)村尾 直之 楠引 文彦 佐藤 敏史 三上 敬揮 柿崎多太弘 高橋 真
 角 智幸 大屋敷 全 佐藤 裕

(中)小塚 秀馬 星 将則 平森 俊明 田中 秀紀 伊藤 達也 久保村泰輔
 濱野 兼貴 村上 知嗣 田牧 雅也 皆川 直人 佐藤 史人

※体育館内での注意

- 1) 専用使用される部屋以外の使用禁止。(トレーニング室等)
- 2) 館内土足(外靴)禁止。 ※各自で上靴等(スリッパ等)を用意し使用の事。
- 3) 貴重品等については各自の責任で管理して下さい。
- 4) 飲食・喫煙等については、決められた場所のみでお願い致します。
- 5) 館内の電源コンセントの使用禁止。(ビデオ・カメラ・携帯電話等の充電禁止)
- 6) 駐車場スペースが限られていますので、車でのご来館はできるだけご遠慮下さい。
- 7) 呼び出しの際には、速やかにご協力下さい。

男子ダブルス



決勝

女子ダブルス

1 鈴木杏・三和 (liver pool) JR北海道	小松・篠谷 (アストールクラブ) 24
2 笠井・古屋 (こぶし) 東北野	大橋・高橋 (タイガーズ) 25
3 多留木・森 (パールスター)	加藤・白澤 (すずらん) 26
4 木村・阿部 (すずらん)	鈴木・吉田 (卓球ラボmi・so・no) 27
5 名古屋・原岡 (ビタミンfor you) サンシャイン	松本・大濱 (G 4 クラブ) 28
6 上田菜・上田茄 (アストールクラブ)	市橋・近藤 (札幌フレンド) 29
7 岡本・藤田 (北斗クラブ) サーモンズ	高野・新保 (サンシャイン) 30
8 中野・松澤 (れもん倶楽部)	松本・我妻 (札幌サンライズ) 31
9 川村・伊藤 (札幌市役所)	北村・一戸 (パールスター) 32
10 中田・小谷 (ベガサス)	高橋・白崎 (アリス) 33
11 鈴木・水野 (中央クラブ)	中村・側瀬 (東商クラブ) 34
12 川道・安斎 (サンシャイン)	野坂・岩井 (北斗クラブ) 35
13 許・清藤 (G 4 クラブ)	荻野・大山 (札幌市役所) 36
14 世良・森 (グッドラリー) こぶし	押尾・児島 (琴似ローズ) 37
15 伊賀・尾山 (札幌サンライズ)	福井・増山 (サーモンズ) 38
16 丸井・田中 (アカシヤ)	大和田・西村 (北斗クラブ) 39
17 千田・菅野 (東商クラブ)	押野見・木村 (パールスター) 40
18 横澤・久保 (パールスター)	泉川・西本 (L C A) 41
19 斉藤・岩本 (札幌フレンド) すずらん	東海林・石橋 (すずらん) 42
20 北見・中村 (がっばい)	中島・織田 (東商クラブ) 43
21 鈴木・徳光 (アリス)	安立・棚田 (札幌クラブ) 44
22 佐藤・谷村 (ニューリープス) キヤッスル	高山・沖島 (G 4 クラブ) 45
23 五十嵐・君野 (Lycoris)	久田・山田 (Lycoris) 46

決勝



混合ダブルス

1 水谷・久田 (北海道アスティータ) Lycoris	新村・藤川 (北海道アスティータ) 16
2 須山・田中 (7ping-pong)	大木・高橋 (札幌あげいん) 17
3 寺村・後藤 (ようらく)	鈴木・阿部 (m-link) 18
4 菅原・大山 (札幌市役所)	朝見・千田 (ササキインテリア) 19
5 岩佐・菅野 (ササキインテリア) サ商クラブ	黒坂・鈴木 (7ping-pong) 20
6 秋林・原岡 (健康卓球会) サンシャイン	中田・中田 (ベガサス) 21
7 森山・横澤 (パールスター)	上田・安斎 (サンシャイン) 22
8 日根野・川道 (サンシャイン)	吉中・荻野 (札幌市役所) 23
9 牧野・中島 (パールスター) 東商クラブ	古堂・勝野 (w i l l) 24
10 岡崎・岡崎 (卓球ラボmi・so・no)	安達・徳光 (前田クラブ) 25
11 大矢・泉川 (liver pool) L C A	伊藤・新保 (サンシャイン) 26
12 木下・高野 (ニッタクラブ) サンシャイン	丸尾・鈴木 (卓球ラボmi・so・no) 27
13 富士本・加藤 (札幌ウエスト) ベストクラブ	本庄・久保 (パールスター) 28
14 山川・荻野 (スポキタ)	松葉・山田 (サンシャイン) 29
15 小松・篠谷 (アストールクラブ)	

混合ダブルス決勝

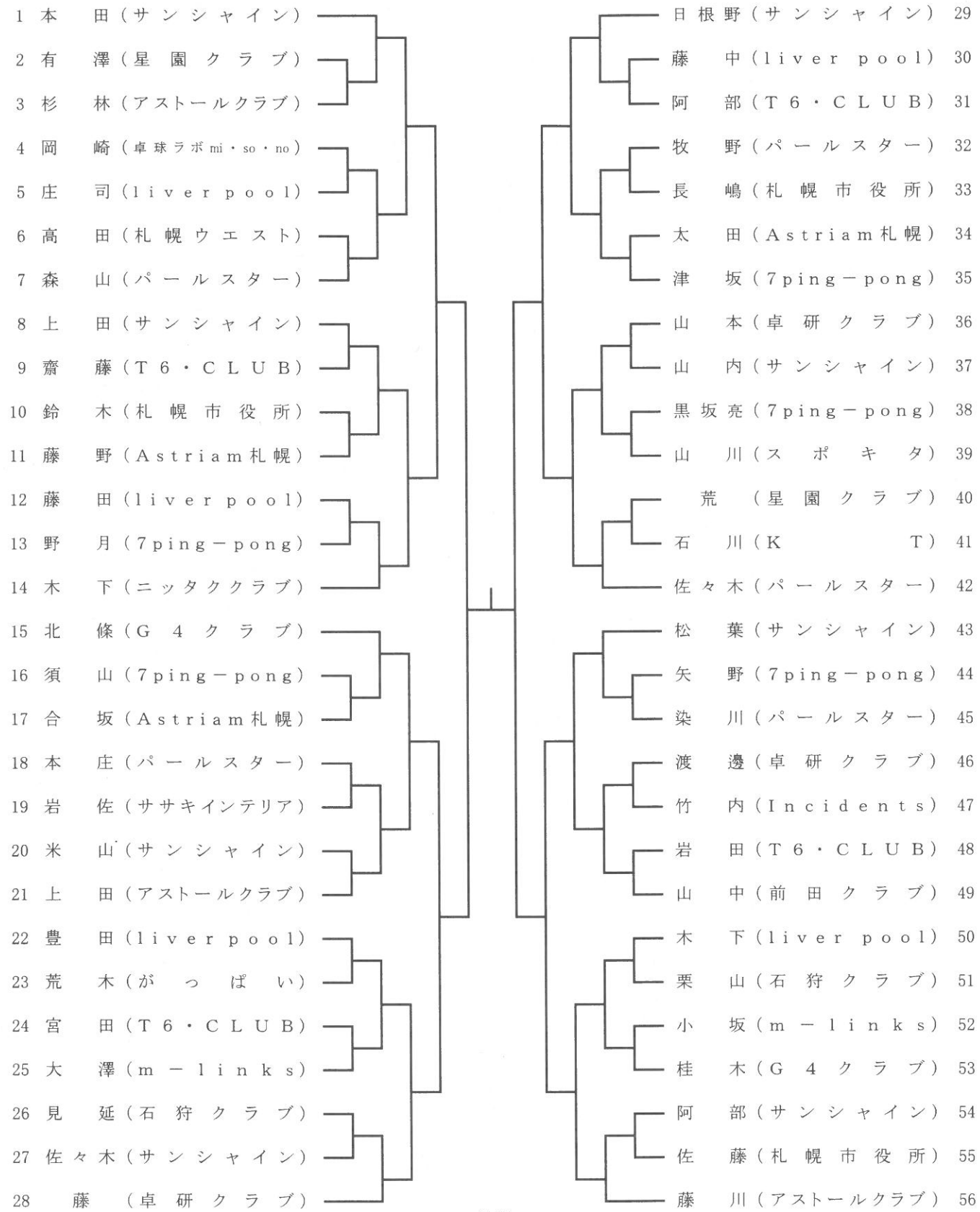
混合110ダブルス決勝



混合110歳ダブルス

1 星野・鈴木 (ポキタ) 中央クラブ	太田・伊賀 (健康卓球会) 札幌サンライズ	20
2 黒崎・加藤 (北さくざ) クラブン	高橋・木村 (フェニックス) ニッタスター	21
3 村瀬・村瀬 (卓友会)	小泉・佐藤 (星園) ニューリープス	22
4 大谷・丸井 (G 4 クラブ) アシヤ	荒・篠原 (月寒) マスカット	23
5 岡田・岡本 (北斗) 剋上琴似	新山・熊谷 (G 4 クラブ) ササーモンズ	24
6 山野川・北見 (がっばい)	曾我部・我妻 (清東) 田北南野	25
7 児玉・高井 (豊清) クラブン	中村・石橋 (豊清) すずらん	26
8 芦名・尾山 (健康札幌) サンライズ	松川・田中 (卓友会) 琴似ローズ	27
9 原・菅原 (L月寒) マスカット	加藤・棚田 (札幌) ウエスト	28
10 細井・児島 (卓友会) 琴似ローズ	森・野坂 (北斗) 剋上琴似	29
11 藤井・許 (G 4 クラブ)	金澤・長瀬 (L月寒) マスカット	30
12 前田・押野見 (フェニックス) ニッタスター	上村・押尾 (卓友会) 琴似ローズ	31
13 岩佐・大和田 (清北) 田南	榎本・外田 (G 4 クラブ) 札幌サンライズ	32
14 小林・東海林 (豊清) すずらん	吉田・名古屋 (ビタ) ミンfouyou	33
15 原岡・猪股 (健康札幌) サンライズ	沼田・伊藤 (札幌) ウエスト	34
16 西村・藤田 (下剋上) モン	角本・吉國 (下剋上) 琴似	35
17 伊勢・清藤 (G 4 クラブ)	須田・松本 (清札幌) サンライズ	36
18 富田・白崎 (卓友会) アリス	中村・安立 (札幌) 豊清	37
19 杉本・一戸 (札幌) ウエスト	渡部・大鳥 (がっばい)	38

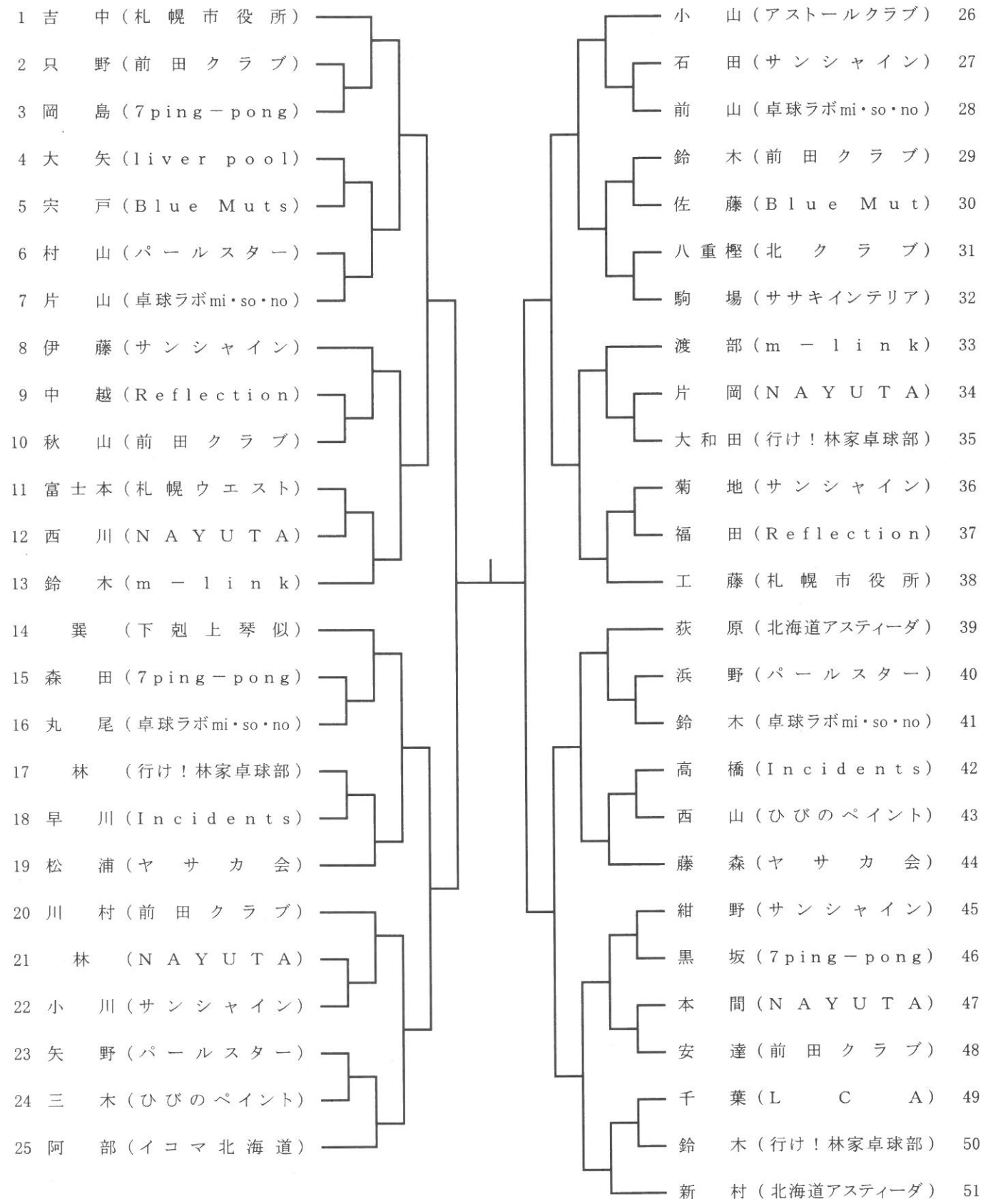
男子シングルス



決勝



男子サーティ



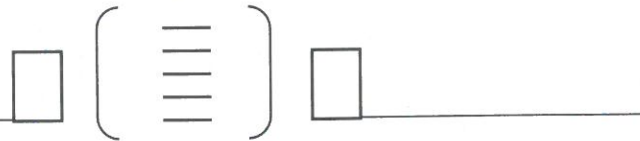
決勝



男子フォーティ

1 森 (liver pool)	山 田 (北海道アスティータ) 18
2 清野 (清田南)	飯 田 (サンシャイン) 19
3 市原 (ひびのペイント)	大 友 (ひびのペイント) 20
4 菊地 (パールスター)	高 橋 (パールスター) 21
5 荒川 (スポキタ)	原 岡 (健卓会) 22
6 中島 (サンシャイン)	日比野 (ひびのペイント) 23
7 村山 (ひびのペイント)	大 木 (L C A) 24
8 藤井 (G4クラブ)	内 田 (石狩クラブ) 25
9 小松 (アストールクラブ)	星 野 (スポキタ) 26
※見延 (石狩クラブ)	竹 島 (サンシャイン) 27
10 長岡 (石狩クラブ)	宮 島 (m - l i n k s) 28
11 伏黒 (パールスター)	佐久間 (ひびのペイント) 29
12 北島 (m - l i n k s)	大 森 (アストールクラブ) 30
13 杉山 (卓研クラブ)	綱 川 (G4クラブ) 31
14 秋林 (健卓会)	石 川 (石狩クラブ) 32
15 大塚 (ひびのペイント)	星 野 (パールスター) 33
16 古堂 (W i l l)	大 谷 (北 クラ ブ) 34
17 岩井野 (サンシャイン)	木 林 (ほくでんクラブ) 35
	菅 原 (市 役 所) ※

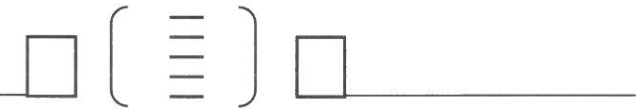
決勝



男子フィフティ

1 信田行 (ひびのペイント)	香 川 (厚 友 会) ※
2 大塚 (W i l l)	高 橋 (サンシャイン) 22
3 鈴木 (前田クラブ)	佐 藤 (清田南) 23
4 鈴木 (清田南)	前 田 (フェニックス) 24
5 小比類巻 (厚友会)	北 川 (ササキインテリア) 25
6 高橋 (G4クラブ)	勢 司 (W i l l) 26
7 豊田 (W i l l)	藏 野 (アストールクラブ) 27
8 佐々木 (パールスター)	信 田 孝 (ひびのペイント) 28
9 板垣 (フェニックス)	新 山 (G4クラブ) 29
10 小澤 (アストールクラブ)	阿 部 (厚 友 会) 30
11 奈良 (ササキインテリア)	金 澤 (L C A) 31
※佐々木 (苗卓会)	仁 尾 (星 球 会) 32
12 高柳 (W i l l)	北 川 (個 人) 33
13 浅尾 (スポキタ)	松 川 (卓 友 会) 34
14 中川 (健卓会)	笠 原 (W i l l) 35
15 芳岡 (北クラブ)	松 浦 (厚 友 会) 36
16 粥川 (ほくでんクラブ)	北 山 (ほくでんクラブ) 37
17 山野川 (がっばい)	永 洞 (前田クラブ) 38
18 荒木 (札幌ウエスト)	佐 川 (W i l l) 39
19 尾崎 (W i l l)	小 野 (G4クラブ) 40
20 中里 (厚友会)	武 田 (m - l i n k s) 41
21 加藤 (G4クラブ)	

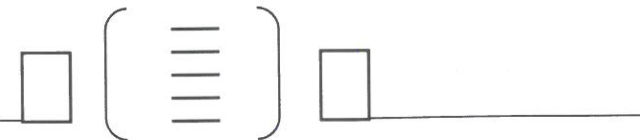
決勝



男子ローシックスティ

※1 渡部 (がっばい)	角 本 (下 剋 上 琴 似) 16
2 上村 (卓友会)	渡 邊 (卓 翔 ペガサス) 17
3 中井 (石狩クラブ)	布 谷 (セ ン ト ラ ル) 18
4 水野 (北クラブ)	遠 藤 (厚 友 会) 19
5 Mチャールズ (卓親会)	岩 田 (星 園 クラ ブ) 20 ※
6 前田 (豊清クラブ)	河 内 (パ ー ル ス タ ー) 21
7 白神 (厚友会)	榎 本 (G4クラブ) 22
8 大谷 (G4クラブ)	杉 本 (札 幌 ウ エ ス ト) 23
9 後藤 (個人)	大 津 (石 狩 クラ ブ) 24
10 三津橋 (石狩クラブ)	佐 藤 (卓 友 会) 25
11 広森 (チームBONDS)	紺 谷 (星 園 クラ ブ) 26
※12 沼田 (札幌ウエスト)	三 上 (苗 卓 会) 27
13 成松 (ビタミン foryou)	山 本 (豊 清 クラ ブ) 28
14 細井 (星園クラブ)	藪 下 (北 海 道 警 察) 29
15 三島 (厚友会)	原 (L C A) 30

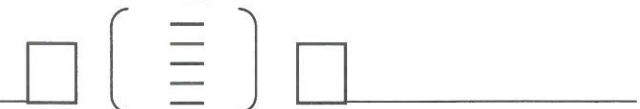
決勝



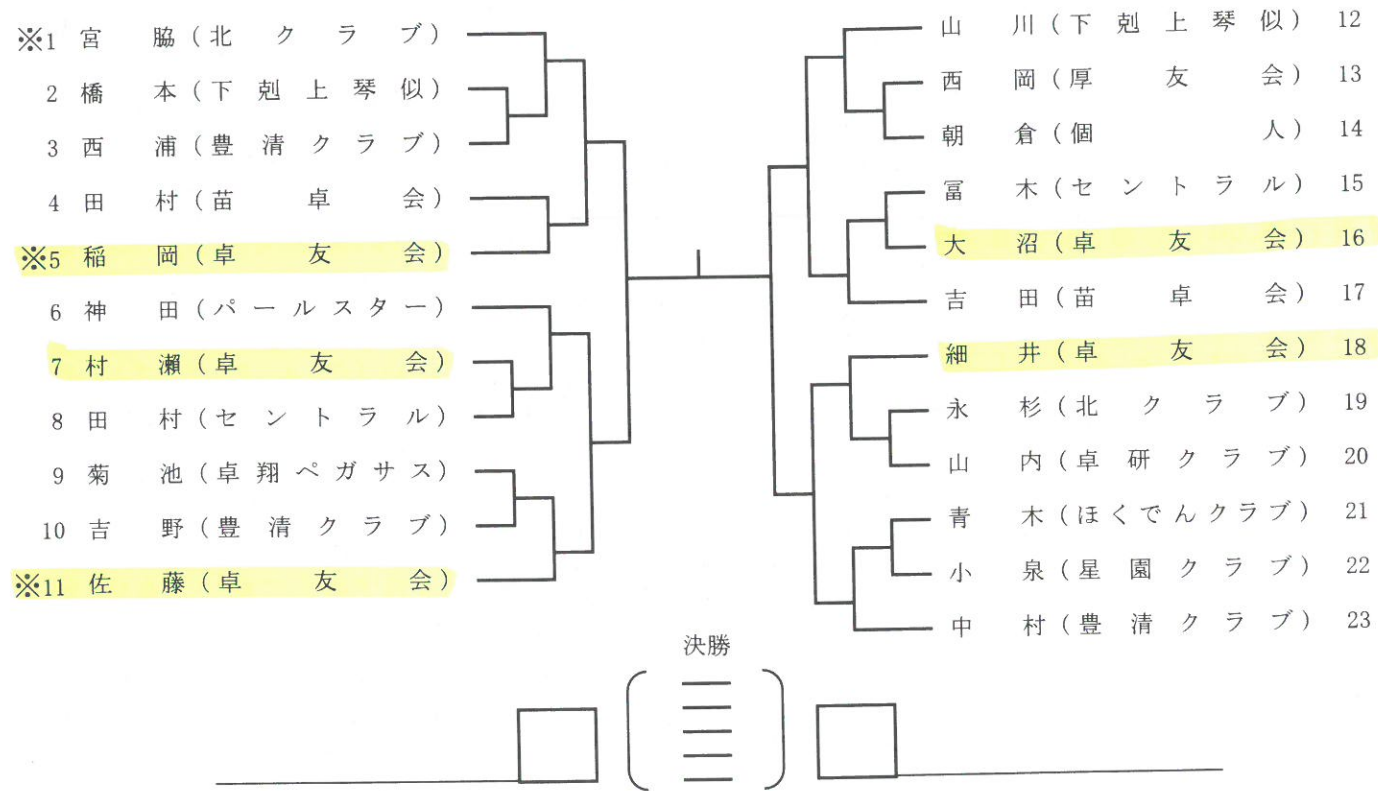
男子ハイシックスティ

※1 川 又 (石狩クラブ)	曾 我 部 (清 田 南) 15 ※
2 有松 (卓翔ペガサス)	金 沢 (卓 翔 ペガサス) 16
3 佐藤 (北クラブ)	都 丸 (パ ー ル ス タ ー) 17
4 鈴木 (清田南)	荒 (335) 18
5 佐々木 (卓研クラブ)	伊 東 (北 クラ ブ) 19
6 辻 (G4クラブ)	重 村 (K I Z U N A) 20
7 二上 (札幌ウエスト)	板 倉 (L C A) 21
8 染川 (パールスター)	林 (セ ン ト ラ ル) 22 ※
9 大垣 (星園クラブ)	藤 田 (石 狩 クラ ブ) 23
10 鎌田 (セントラル)	馬 場 (パ ー ル ス タ ー) 24
11 竹岡 (卓友会)	阿 部 (卓 友 会) 25
12 堀越 (豊清クラブ)	赤 岡 (星 球 会) 26
13 岩佐 (清田南)	小 林 (豊 清 クラ ブ) 27
※14 太田 (健卓会)	長 尾 (チ ー ム B O N D S) 28

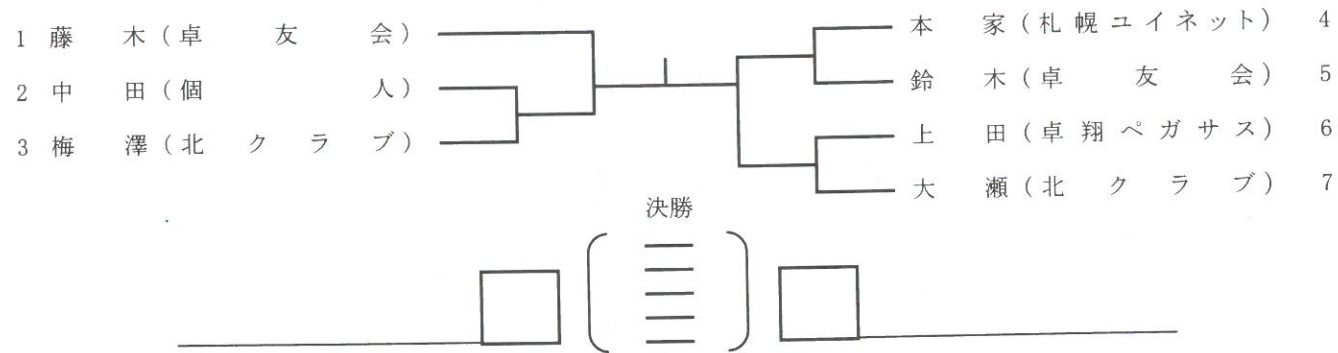
決勝



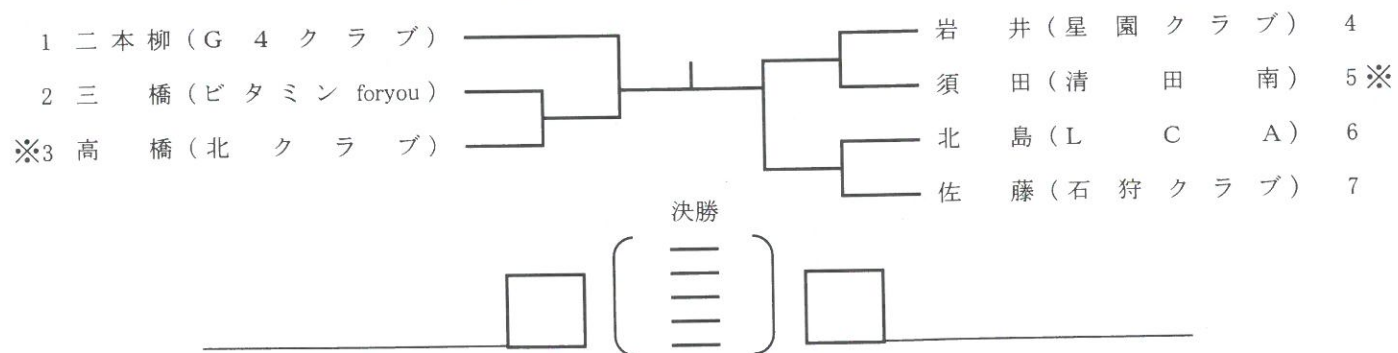
男子ローセブンティ



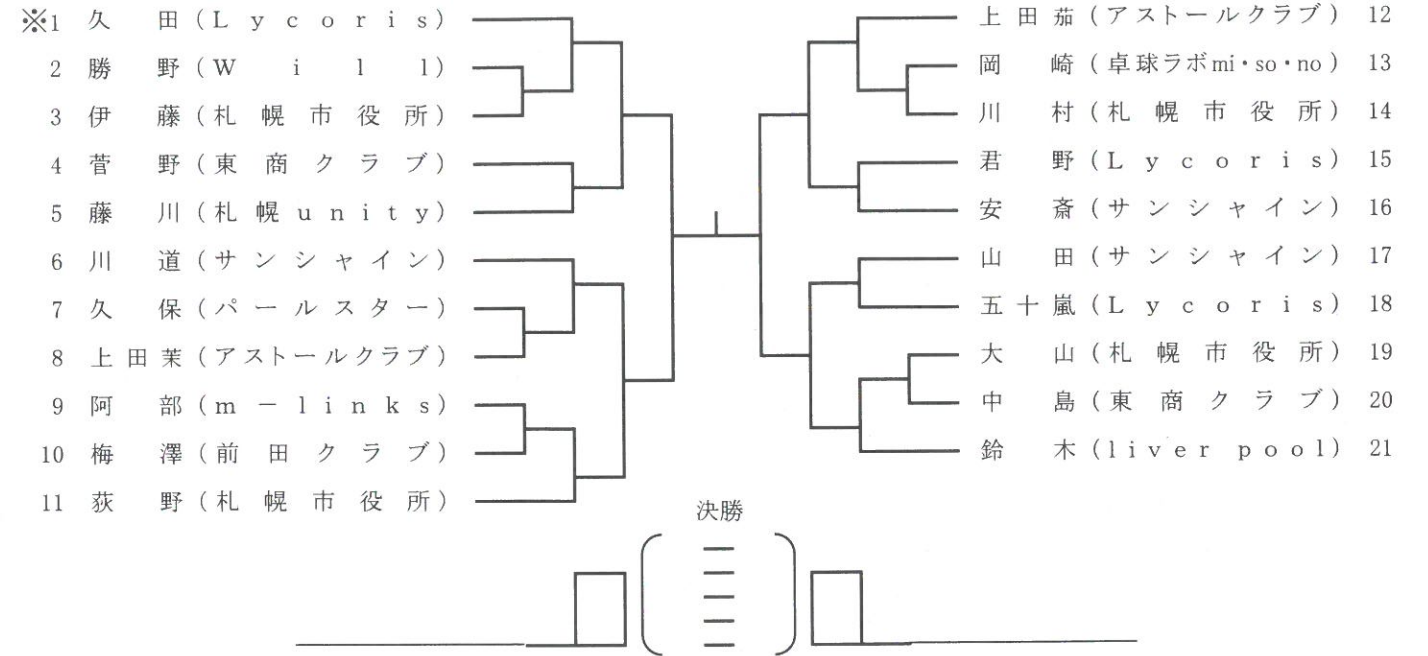
男子ハイセブンティ



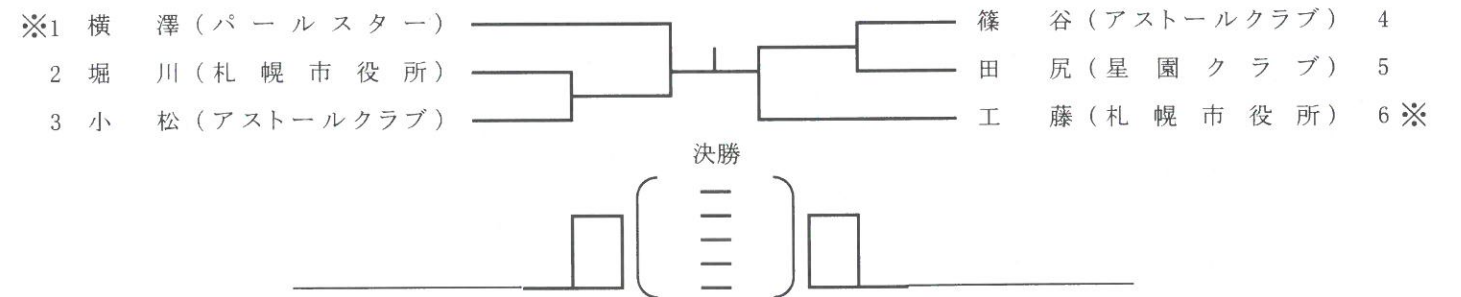
男子エイティ



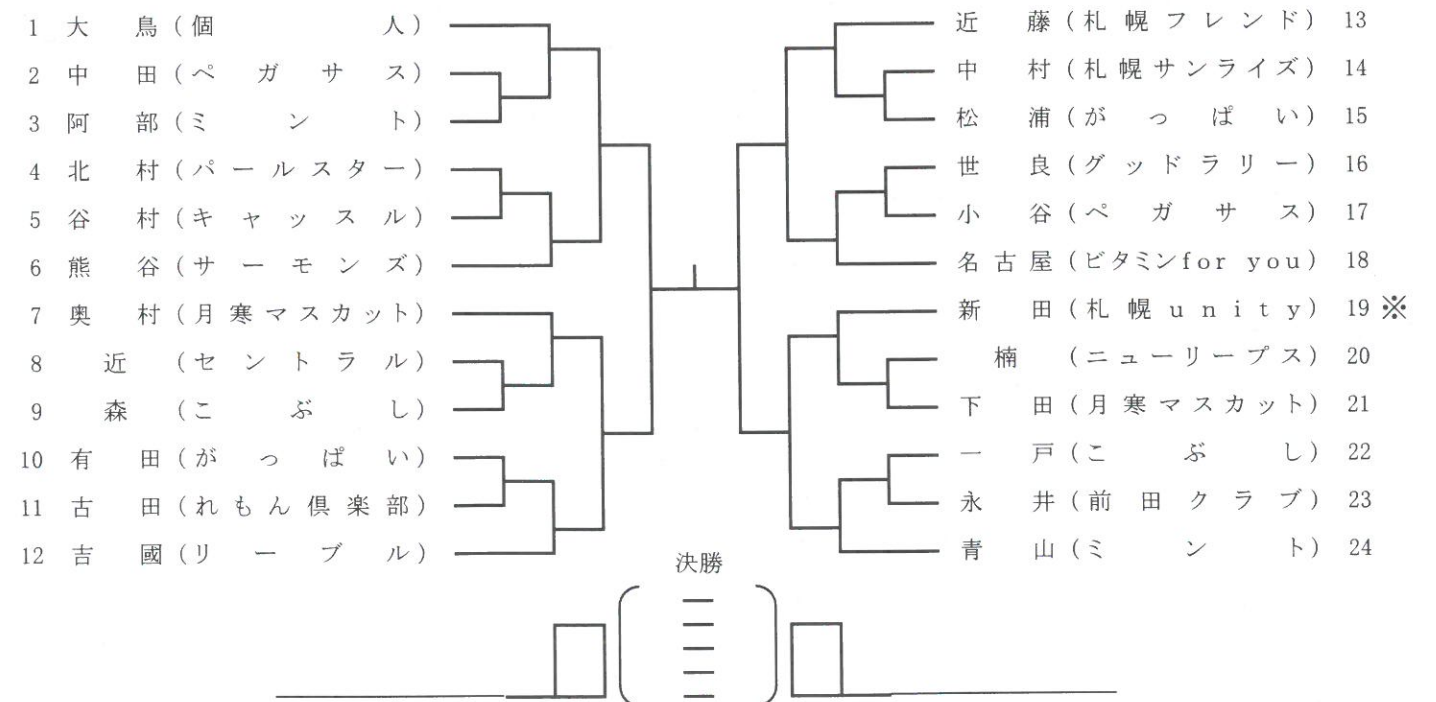
女子シングルス



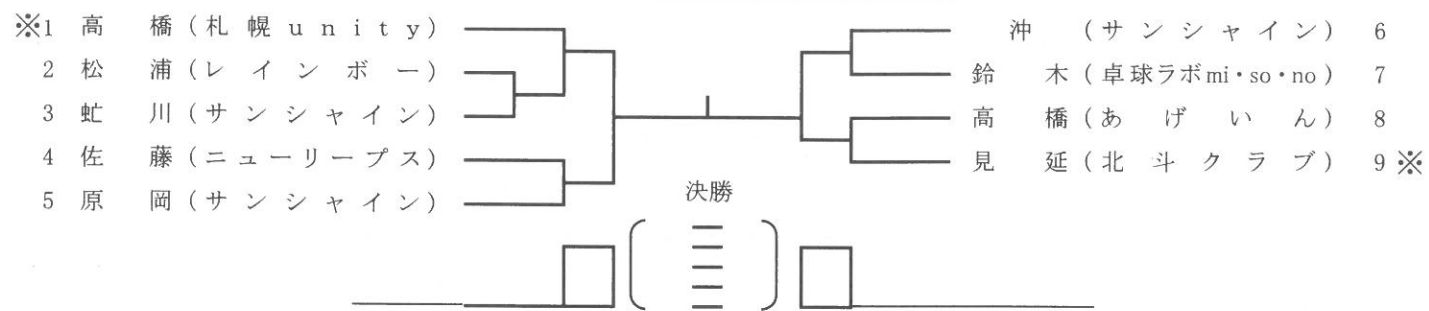
女子サーティ



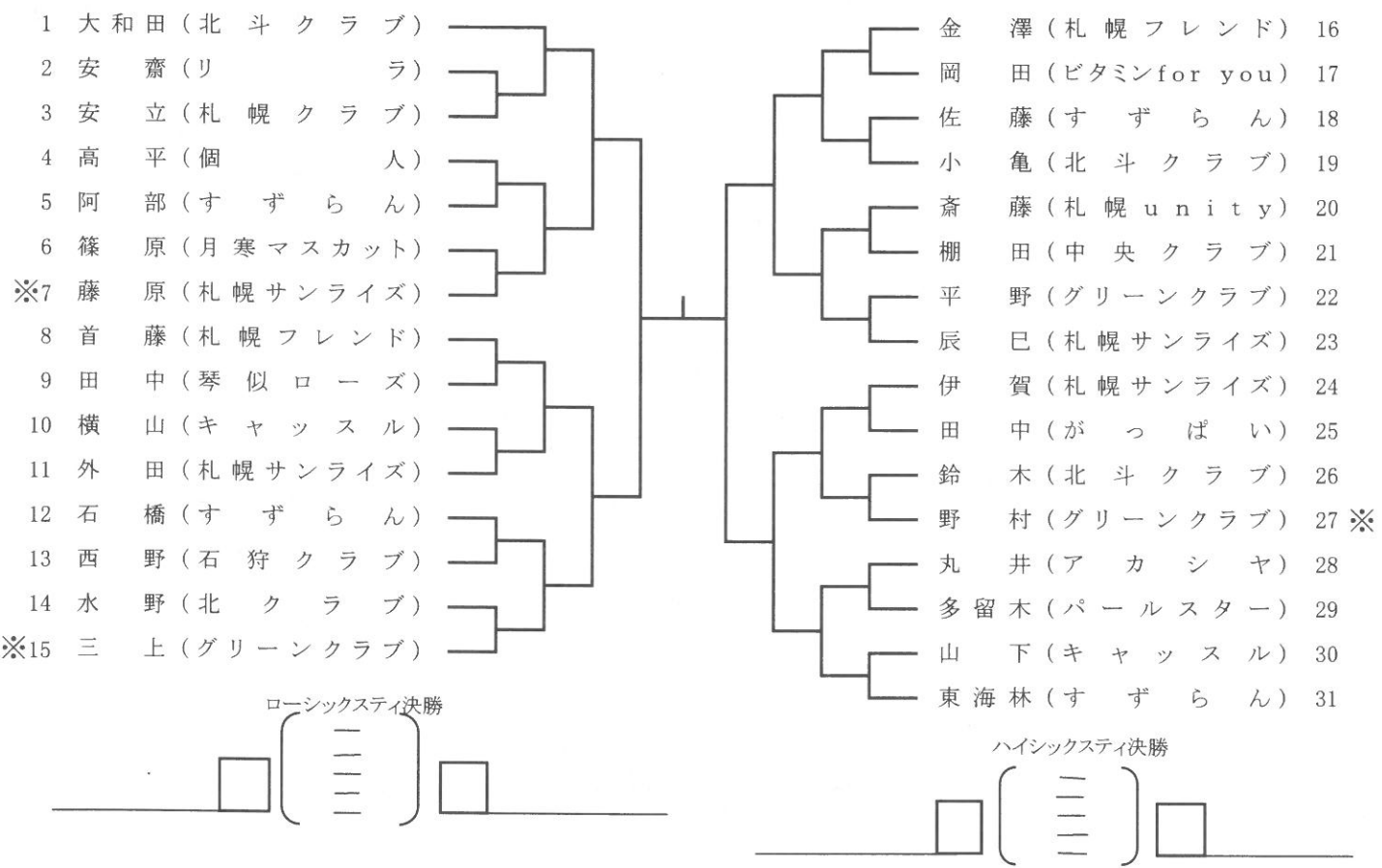
女子フィフティ



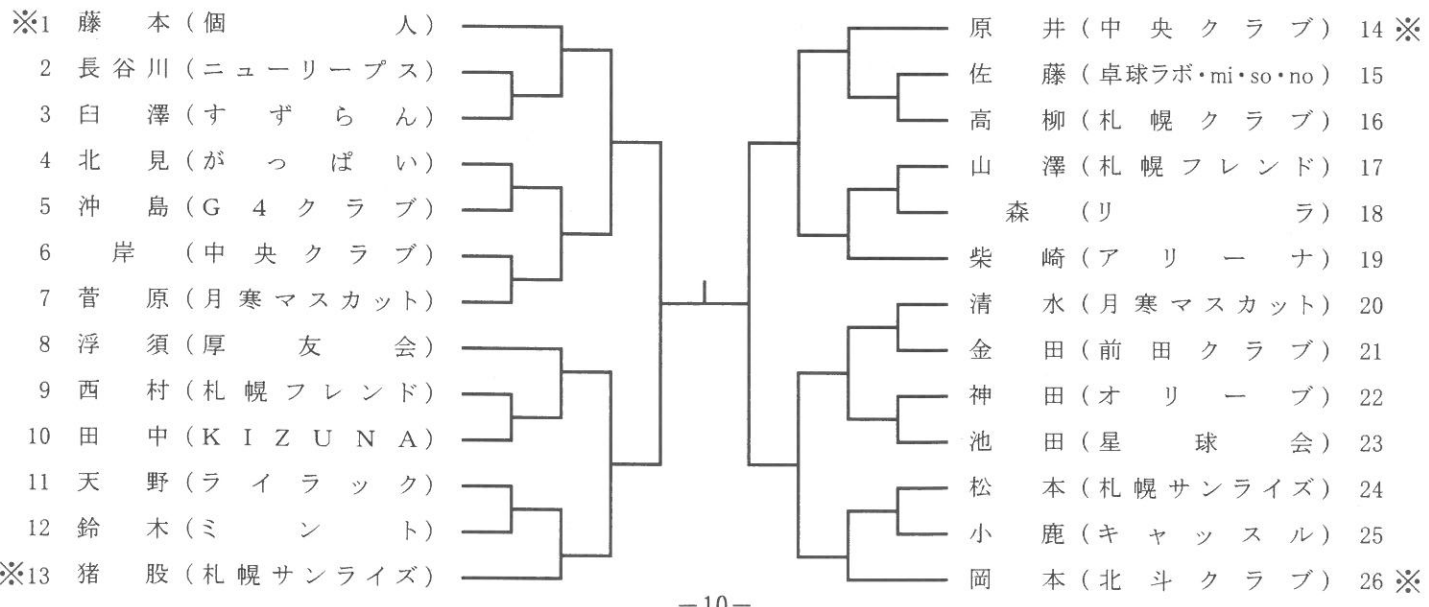
女子フォーティ



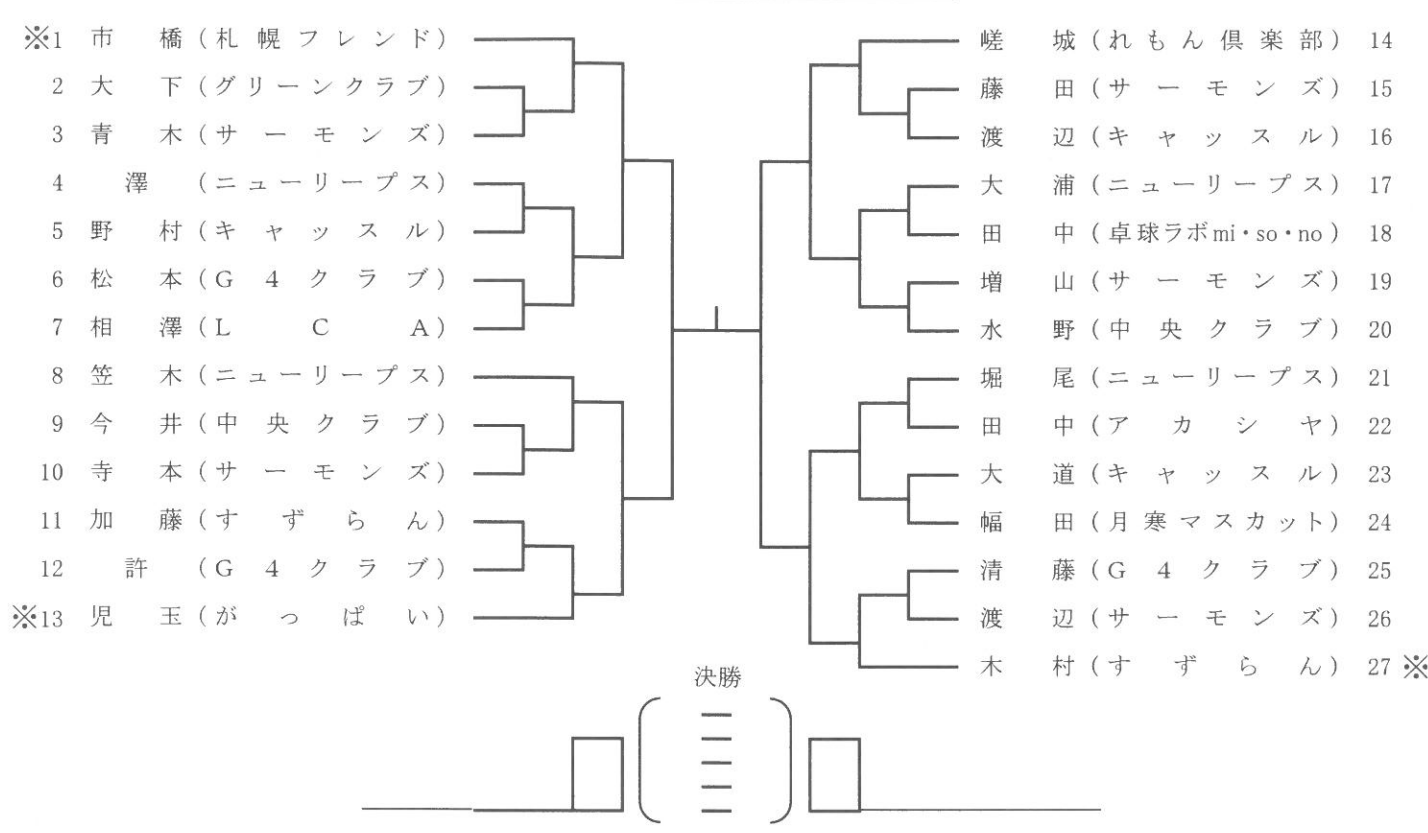
女子ローシックスティ



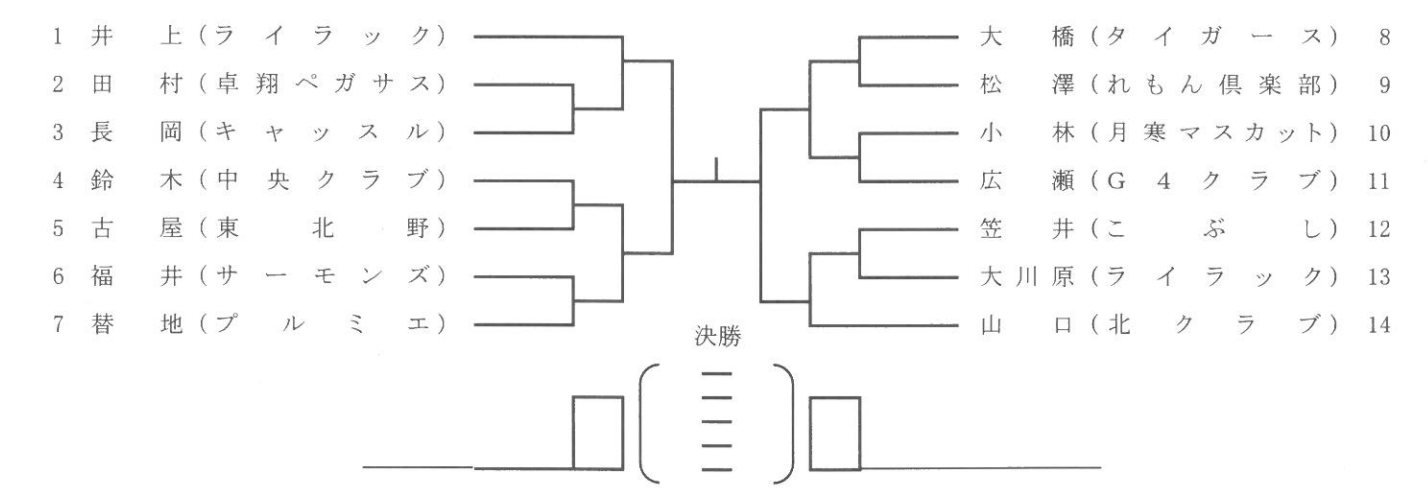
女子ハイシックスティ



女子ローセブンティ



女子ハイセブンティ



女子エイティ

